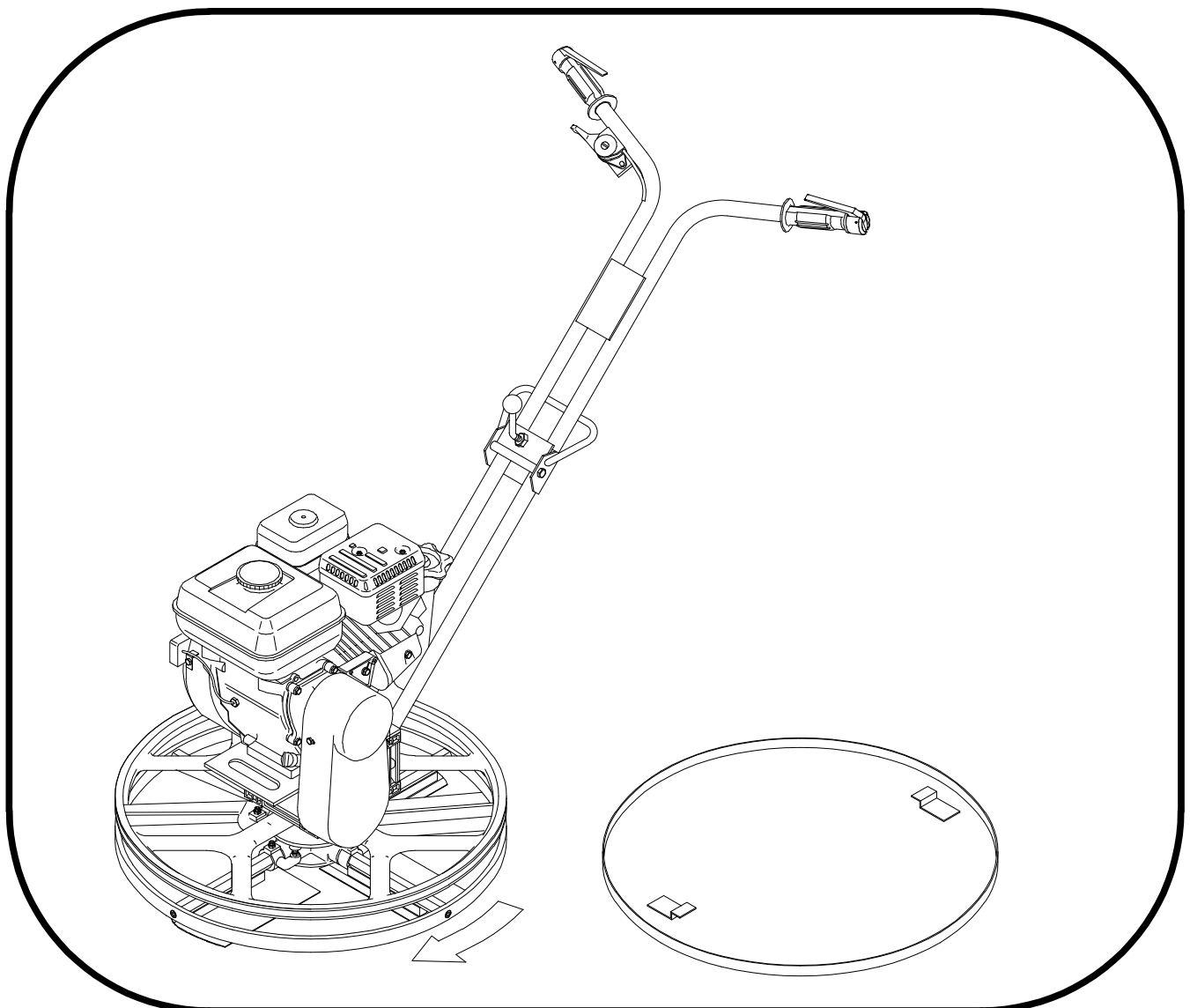


BARIKELL

SPARE PART LIST MANUAL *MANUALE ELENCO PARTI DI RICAMBIO*

POWER TROWEL "MOSKITO 4-60 / 6-60"
FRATTAZZATRICE "MOSKITO 4-60 / 6-60"



COD.	DESCRIZIONE (I)	DESCRIPTION (GB)
0006	DADO M8 UNI 5588 Z.B.	NUT M8 UNI 5588 ZINC PLATED
0024	SPINA ELASTICA 6x60 DIN 1481	UNIVERSAL PIN 6x60 DIN 1481
0025	MANOPOLA ALZAPALE	TOOLHOLDERS KNOB
0026	CUSCINETTO REGGISPINTA AXK1528	BEARING THRUST AXK1528
0027	VITE TCCE 5x10 5931 Z.B.	SCREW TCCE 5x10 5931 ZINC PLATED
0028	RALLA AS 1528	BOLSTER AS 1528
0029	ANELLO PORTACUSC.REGGISPINTA	RING BEARING THRUST
0035	DADO BLOKM10 -985 - Z.B.	SELF-LOCKING NUT M10 985 ZINC P.
0050	DADO BLOKM8 DIN 985 Z.B.	SELF-LOCKING NUT M8 DIN 985 ZINC P.
0057	VITE TE 6x12 5739 Z.B.	SCREW TE 6x12 5739 ZINC PLATED
0060	VITE TE 8x25 - 5739 - Z.B.	SCREW TE 8x25 - 5739 ZINC PLATED
0077	FILO ELETTRICO L=2600	ELECTRIC WIRE L=2600
0099	RONDELLA GROWER D. 6 Z.B.	WASHER D. 6 ZINC PLATED
0165	DADO M10 5589 BASSO - Z.B.	NUT M10 5589 ZINC PLATED
0281	LEVA ACCELERATORE METALLO	METAL ACCELERATOR LEVER
0302	GRANO M6x16 - 5927	DOWEL M6x16 - 5927
0337	VITE TE 8x40 5737 Z.B.	SCREW HEX HEAD 8x40 5737 ZINC P.
0468	RONDELLA 6x18X1,5 Z.B.	WASHER 6x18X1,5 ZINC PLATED
0657	FORCELLA UNI 1676 - DIN 71752	YOKE UNI 1676 - DIN 71752
0658	CLIPS PERFORCELLE M10	CLIPS FOR YOKE M10
0663	CHIAVETTA 6x6X25 6604A	KEY 6x6X25 6604A
0666	VITE TE 8x110 5737 ZINCATA B.	SCREW HEX HEAD 8x110 5737 ZINC P.
0667	MANOPOLA D. 22 APERTA RIF.1MA04005	KNOB D. 22 RIF.1MA04005
0669	DISP.SIC.BENZ.D.18 S/GANCIO (1DS01005)	FUEL SECURITY D.18 (1DS01005)
0671	SEEGER "E" 8 - UNI 7435	SEEGER "E" 8 - UNI 7435
0672	PERNO D.8 L=145 PER FORCELLA Z.B.	PIN D.8 L=145 PER YOKE ZINC PLATED
0685	CILINDRO ALZAPALE MOSKITO Z.B.	LIFTING CYLINDER MOSKITO ZINC P.
0691	CARTER PROTEZ. CINGHIA M60/M75	CASING PROTECTION BELT M60/M75
0693	PULEGGIA ALLUMINIO 112x1A D.19 H7	PULLEY ALLUMINIUM 112x1A D.19 H7
0700	CHIAVETTA 4,7x4,7 L=37	KEY 4,7x4,7 L=37
0702	CINGHIA PIBELT A23	PIBELT A23
0705	RONDELLA PIANA D. 8 Z.B.	WASHER D. 8 ZINC PLATED
0706	MORSETTO PER FILO ACCELERATORE	CLAMP FOR ACCELERATOR WIRE
0708	STAFFA PER CARTER PROTEZ.4-60	CLAMP CASING 4-60
0709	PRIGIONIERO M8 L=40 Z.B.	STUD M8 L=40 ZINC PLATED
0711	CHIAVETTA 6x6x30 - 6604A	KEY 6x6x30 - 6604A
0713	FORCELLA MOSKITO Z.B.	YOKE MOSKITO ZINC PLATED
0724	RONDELLA 8x24 - ZINCATA BIANCA	WASHER 8x24 - ZINC PLATED
0726	BLOCCO ALZAPALE PER MOSKITO	BLADE LIFTER UNIT MOSKITO
0754	TUBO ARMORVIN HNA 10 RIF. RPO0191	PIPE ARMORVIN HNA 10 RIF. RPO0191
0761	VITE TE UNF 5/16x1	SCREW HEX HEAD UNF 5/16x1
0787	VITE VSP 8x20 5933 Z.B.	SCREW VSP 8x20 5933 ZINC PLATED
0821	PERNO BLOC. MANICO M10 L=165 Z.B.	PIN LOCK HANDLE M10 L=165 ZINC P.
0822	POMELLO ASFERA M10	BALL KNOB M10
0933	PIASTRA RID. 4-60/4-75/6-60/6-75	REDUCTION GEAR PLATE 4-60/4-75/6-60/6-75

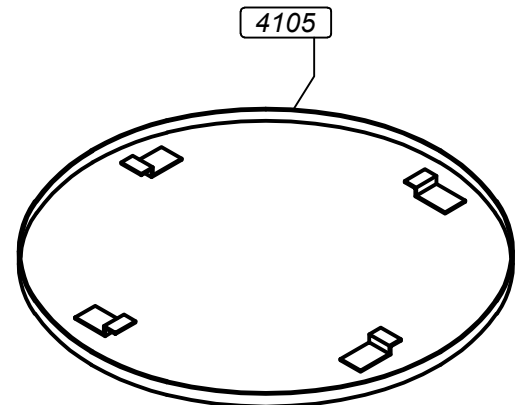
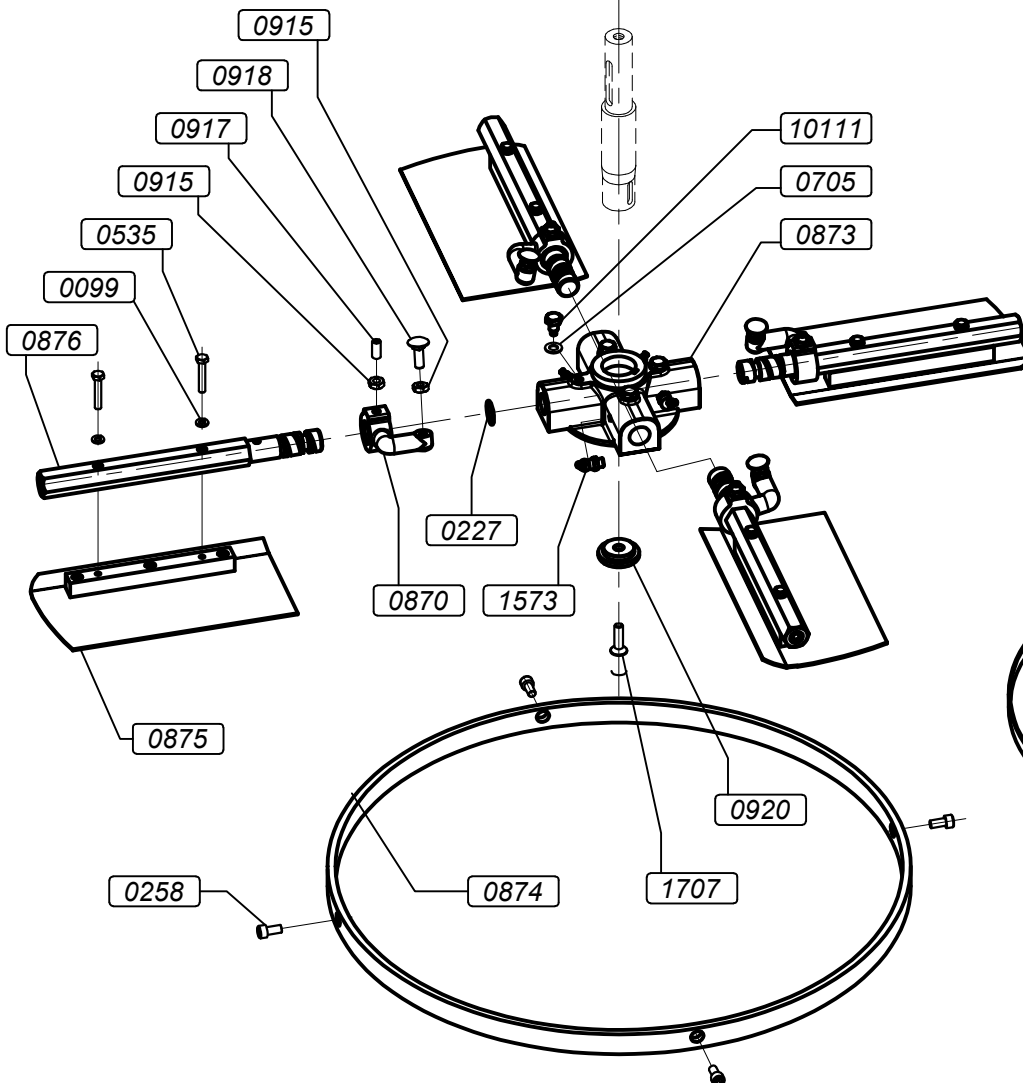
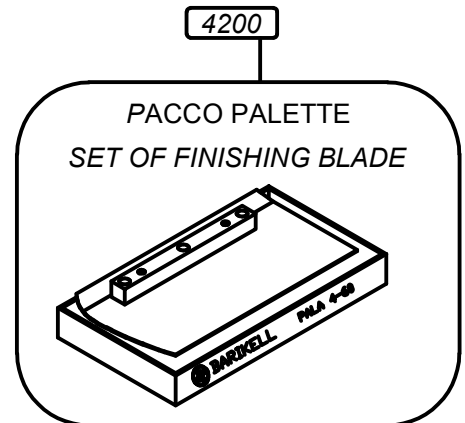
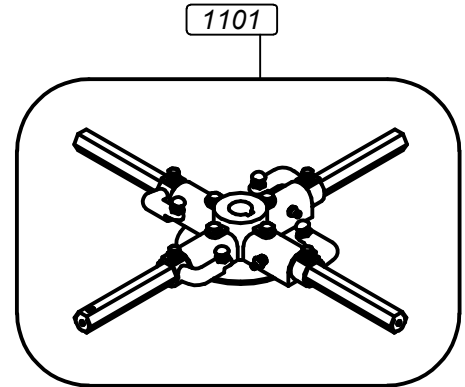
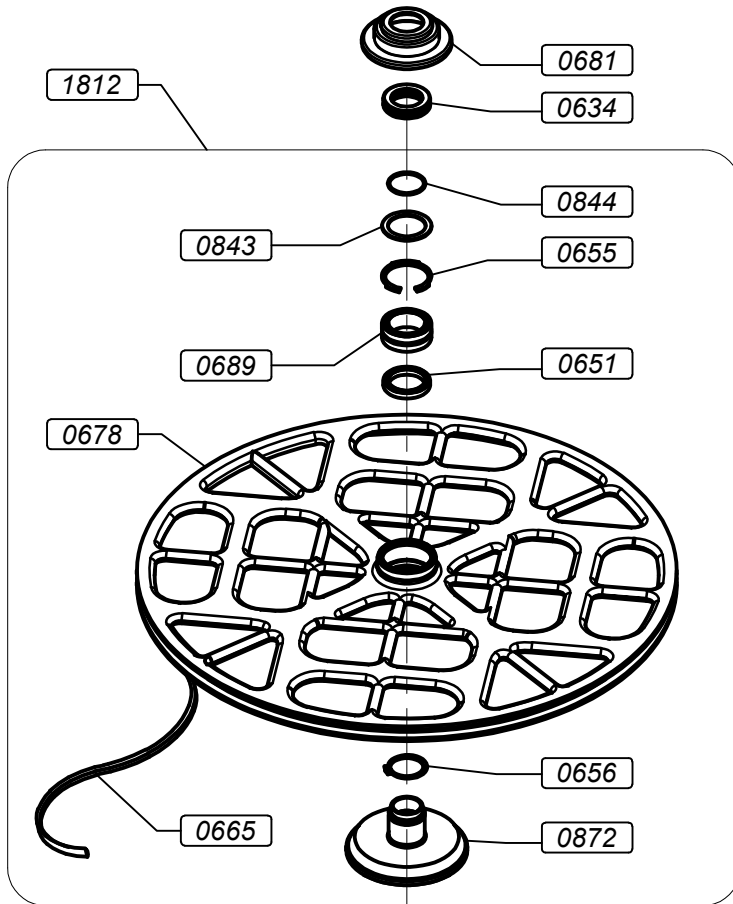
0983	FILO ELETTRICO L=680 + G.COR	ELECTRIC WIRE L=680
0984	SUPPORTO DX FORCELLA NRV	SUPPORT RIGHT YOKE NRV
0985	SUPPORTO SX FORCELLA NRV	SUPPORT LEFT YOKE NRV
0986	TIRANTE M10 L=300 Z.B. 4-60/75	TIEROD M10 L=300 Z.B. 4-60/75
1040	FILO C/GUAINA 1,5x1900x1800 -	CABLE WITH SHEATH 1,5x1900x1800
1078	RONDELLA ZIGRIN.D10 ZINC.B.	WASHER D10 ZINC PLATED
11552	PRIGIONIERO M10X1.5-1.25 X RID. MOSKITO	STUD M10X1.5-1.25
1204	VITE TSPCE UNF 12.9 5/16 X 5/8	SCREW TSPCE UNF 12.9 5/16 X 5/8
1317	MANICO MOSKITO COMPL.4-60/6-60	COMPLETE HANDLE FOR MOSKITO 4-60/6-60
1322	MANICO SUPERIORE CROM. MOSKITO	UPPER HANDLE CHROME MOSKITO
1323	MANICO INFERIORE CROM. MOSKITO	LOWER HANDLE CHROME MOSKITO
1486	RONDELLA ZIGRINATA D.8 Z.B.	WASHER D.8 ZINC PLATED
1726	RONDELLA D.8 DENTATA CONICA	TAPERED WASHER D.8
1814	FRIZIONE MOSKITO 75 D.19,05 (3./4")	CLUTCH 75 D.19,05 (3./4")
1821	SERIE MASSE FRIZIONE BARIKELL	FLYWEIGHT FOR CLUTCH BARIKELL
1824	MOLLA X FRIZIONE BARIKELL 75	SPRING FOR CLUTCH BARIKELL 75
1827	COPERCHIO FRIZIONE BARIKELL 75	CLUTCH COVER BARIKELL 75
4300	MOT. HONDA 4HP GX120UT2 QX-4 OH	ENGINE HONDA 4HP GX120UT2 QX-4 OH
4305	MOT. HONDA 5,5HP GX160H1 QX-3 OH	ENGINE HONDA 5,5HP GX160H1 QX-3 OH
4343	MOTORE ROBIN/SUBARU EX13 4,5HP	ENGINE ROBIN/SUBARU EX13 4,5HP
4350	MOTORE ROBIN/SUBARU EX17 6HP	ENGINE ROBIN/SUBARU EX17 6HP
10840	RIDUTTORE RT 60 B3 1:20 VITE S.FINE	REDUCTION GEAR RT 60 B3 1:20 WORM SCREW



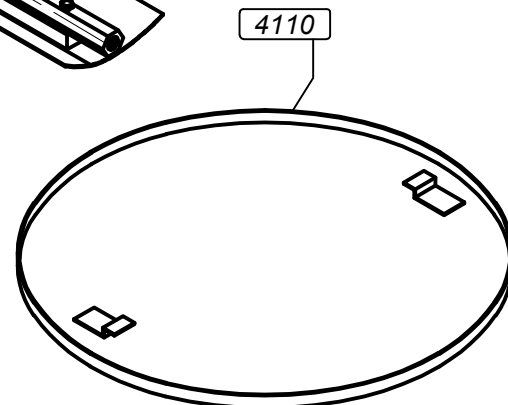
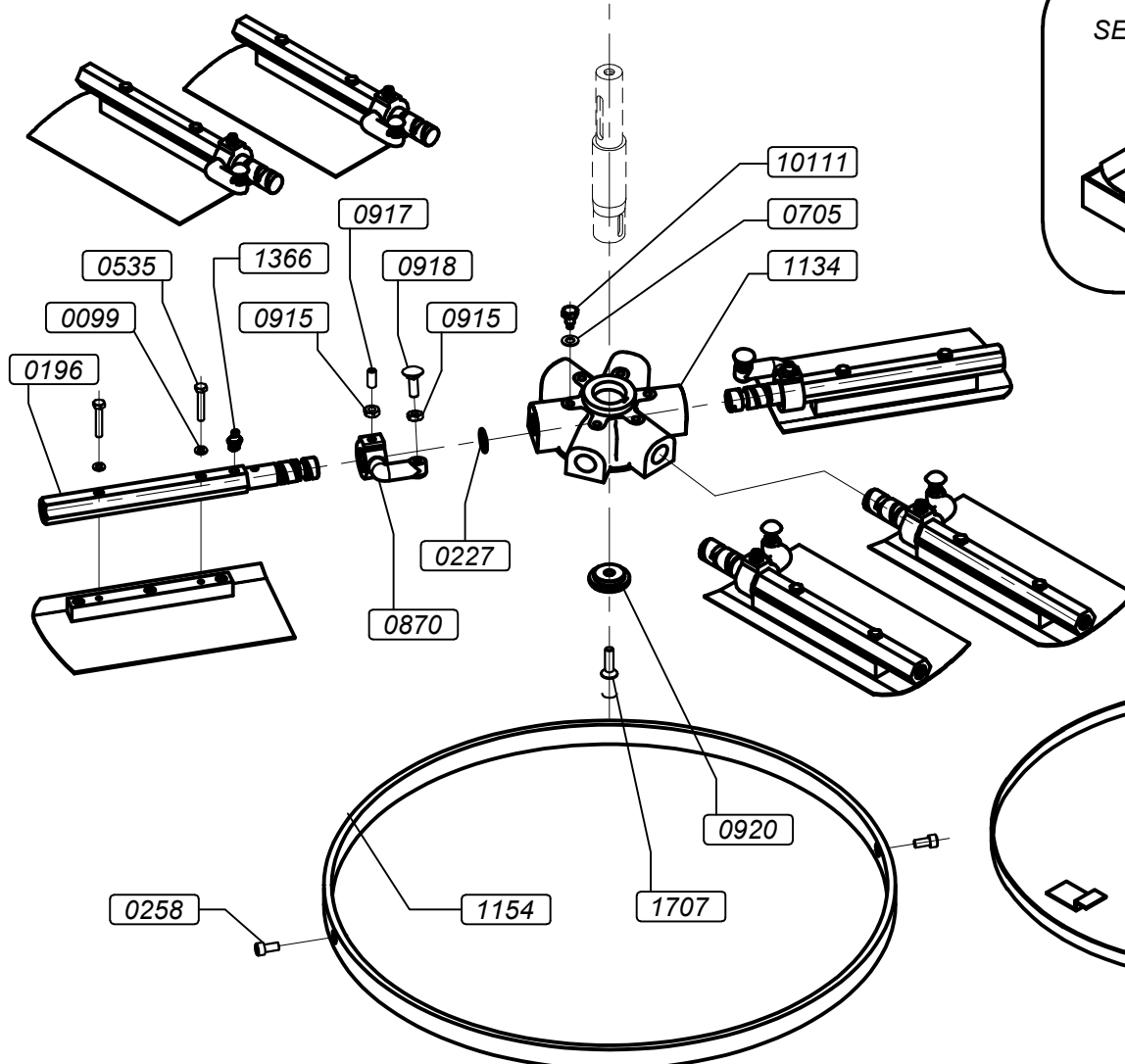
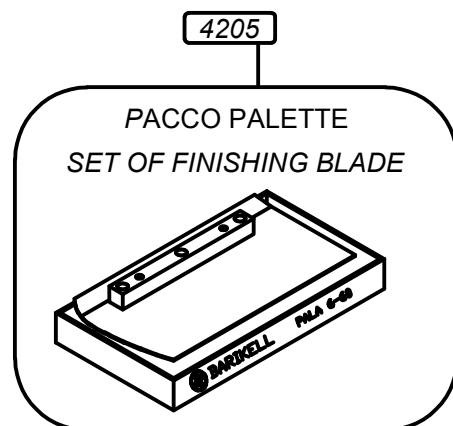
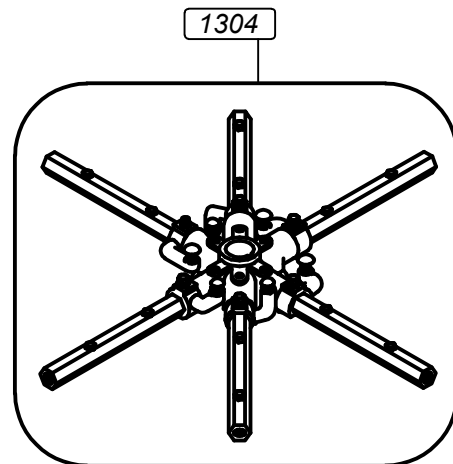
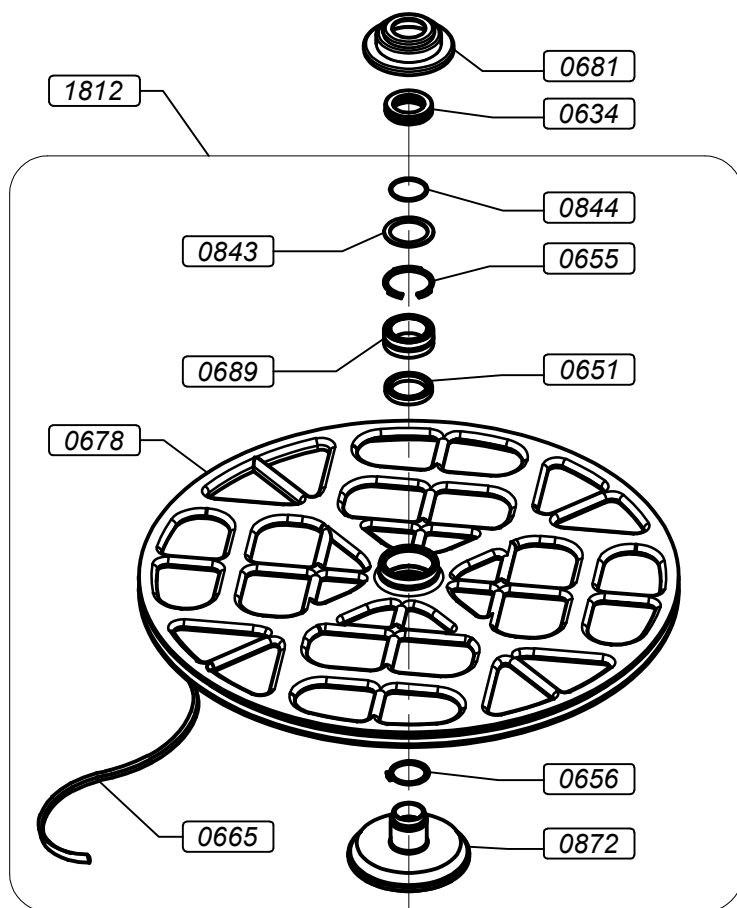
MOSKITO 4-60

TABLE TAVOLA **B**

ENGINE / MOTORE HONDA COD.3000 - 3005
ENGINE / MOTORE ROBIN COD.3008 - 3012
ENGINE / MOTORE RATO COD.3018



COD.	DESCRIZIONE (I)	DESCRIPTION (GB)
0099	RONDELLA GROWER D. 6 Z.B.	WASHER D. 6 ZINC PLATED
0227	OR D.20 SEZ.1,5 PER CROC.	O-RING D.20 SEZ.1,5
0258	VITE TCCE 8x16 UNI 5931 Z.B. 12.9	SCREW TCCE 8x16 UNI 5931 ZINC PLATED
0535	VITE TE 6x35 UNI 5737 Z.B.	SCREW HEX HEAD 6x35 UNI 5737 ZINC P.
0634	CUSCIN.ASS. A SFERE 51107 CX	BALL BEARING 51107 CX
0651	CUSCINETTO 61808 2RS	BEARING 61808 2RS
0655	SEEGER "I" TIPO JV - 55	SEEGER "I" TYPE JV - 55
0656	SEEGER RW40 - 7433	SEEGER RW40 - 7433
0665	PROTEZIONE PER DISCO PULEG.D.600	PROTECTION FOR PULLEY DISK Ø600
0678	DISCO PULEGGIA DIAM.600	PULLEY DISC d. 600
0681	PIATTO COPRICUSCINETTO MOSKITO	PLAT BEARING CAP MOSKITO
0689	CUSCINETTO NKI 40/20	BEARING NKI 40/20
0705	RONDELLA PIANA D. 8 Z.B.	WASHER D. 8 ZINC PLATED
0843	COPRICUSCINETTO IN PLASTICA PER MOSKITO	COVER BEARING FOR MOSKITO
0844	OR D.40 SEZ. 2 PER MOSKITO	OR D.40 SEZ. 2 FOR MOSKITO
0870	GOMITO GHISA D20 MOSKITO 60-75	BEND CAST IRON D20 MOSKITO
0872	CAMPANA 4-60/6-60/4-75/6-75	HEAD 4-60/6-60/4-75/6-75
0873	CROCIERA 4-60 / 4-75	SPIDER 4-60 / 4-75
0874	CERCHIO STABILIZZATORE 4-60	STABILIZER PLATE 4-60
0875	FRATTAZZI 4-60	BLADE UNIT 4-60
0876	BRACCIO PORTA PALETTE 4-60	BEND FOR TOOL HOLDER 4-60
0915	DADO M8 5589 BASSO GREZZO	NUT M8 5589 ROUGH
0917	GRANO 8x20 A PUNTA - 5927	DOWEL 8x20 5527
0918	VITE TTDE 8x25 UNI 5731 SENZA	SCREW TTDE 8x25 UNI 5731
0920	RONDELLA FISS.CROCERA MOSKITO	WASHER FIX SPIDER MOSKITO
1101	CROCERA COMPL.4-60 C/INGR.	SPIDER COMPL. 4-60
1573	INGRASSATORE M8X1.25 2802	GREASE FITTING M8X1.25 2802
1707	VITE TSEI 8X30 5933 Z.B. 10.9	SCREW TSEI 8x30 5933 ZINC P.
1812	COMPLESSIVO DISCO PULEGGI Ø600	PULLEY DISC ASSEMBLY D.600
10111	VITE BLOC.BRAC.P.PALE 4-60	SCREW LOCK TOOLHOLDER 4-60
4105	DISCO FRATT.D.600 4 LING.	TROWEL DISC D.600 4 KEY
4200	PACCO PALETTE MOSKITO 4-60	TOOL HOLDER PACKAGE MOSKITO 4-60



COD.	DESCRIZIONE (I)	DESCRIPTION (GB)
0099	RONDELLA GROWER D. 6 Z.B.	WASHER D. 6 ZINC PLATED
0196	BRACCIO PORTA PALETTE 6-60	BEND FOR TOOL HOLDER 6-60
0227	OR D.20 SEZ.1,5 PER CROC.	O-RING D.20 SEZ.1,5
0258	VITE TCCE 8x16 UNI 5931 Z.B. 12.9	SCREW TCCE 8x16 UNI 5931 ZINC PLATED
0535	VITE TE 6x35 UNI 5737 Z.B.	SCREW HEX HEAD 6x35 UNI 5737 ZINC P.
0634	CUSCIN.ASS. A SFERE 51107 CX	BALL BEARING 51107 CX
0651	CUSCINETTO 61808 2RS	BEARING 61808 2RS
0655	SEEGER "I" TIPO JV - 55	SEEGER "I" TYPE JV - 55
0656	SEEGER RW40 - 7433	SEEGER RW40 - 7433
0665	PROTEZIONE PER DISCO PULEG.D.600	PROTECTION FOR PULLEY DISK Ø600
0678	DISCO PULEGGIA DIAM.600	PULLEY DISC d. 600
0681	PIATTO COPRICUSCINETTO MOSKITO	PLAT BEARING CAP MOSKITO
0689	CUSCINETTO NKI 40/20	BEARING NKI 40/20
0705	RONDELLA PIANA D. 8 Z.B.	WASHER D. 8 ZINC PLATED
0843	COPRICUSCINETTO IN PLASTICA PER MOSKITO	COVER BEARING FOR MOSKITO
0844	OR D.40 SEZ. 2 PER MOSKITO	OR D.40 SEZ. 2 FOR MOSKITO
0870	GOMITO GHISA D20 MOSKITO 60-75	BEND CAST IRON D20 MOSKITO
0872	CAMPANA 4-60/6-60/4-75/6-75	HEAD 4-60/6-60/4-75/6-75
0915	DADO M8 5589 BASSO GREZZO	NUT M8 5589 ROUGH
0917	GRANO 8x20 A PUNTA - 5927	DOWEL 8x20 5527
0918	VITE TTDE 8x25 UNI 5731 SENZA	SCREW TTDE 8x25 UNI 5731
0920	RONDELLA FISS.CROCERA MOSKITO	WASHER FIX SPIDER MOSKITO
1134	CROCIERA 6-60 / 6-75	SPIDER 6-60 / 6-75
1154	CERCHIO STABILIZZATORE 6-60	STABILIZER PLATE 6-60
1304	CROCERA COMPL.6-60 C/INGR.	SPIDER COMPL. 6-60
1366	INGRASSATORE M8X1,25	GREASE FITTING M8X1.25
1707	VITE TSEI 8X30 5933 Z.B. 10.9	SCREW TSEI 8x30 5933 ZINC P.
1812	COMPLESSIVO DISCO PULEGGI Ø600	PULLEY DISC ASSEMBLY D.600
10111	VITE BLOC.BRAC.P.PALE 4-60	SCREW LOCK TOOLHOLDER 4-60
4110	DISCO FRATT.D.600 2 LING.	TROWEL DISC D.600 2 KEY
4205	PACCO PALETTE MOSKITO 6-60	TOOL HOLDER PACKAGE MOSKITO 6-60