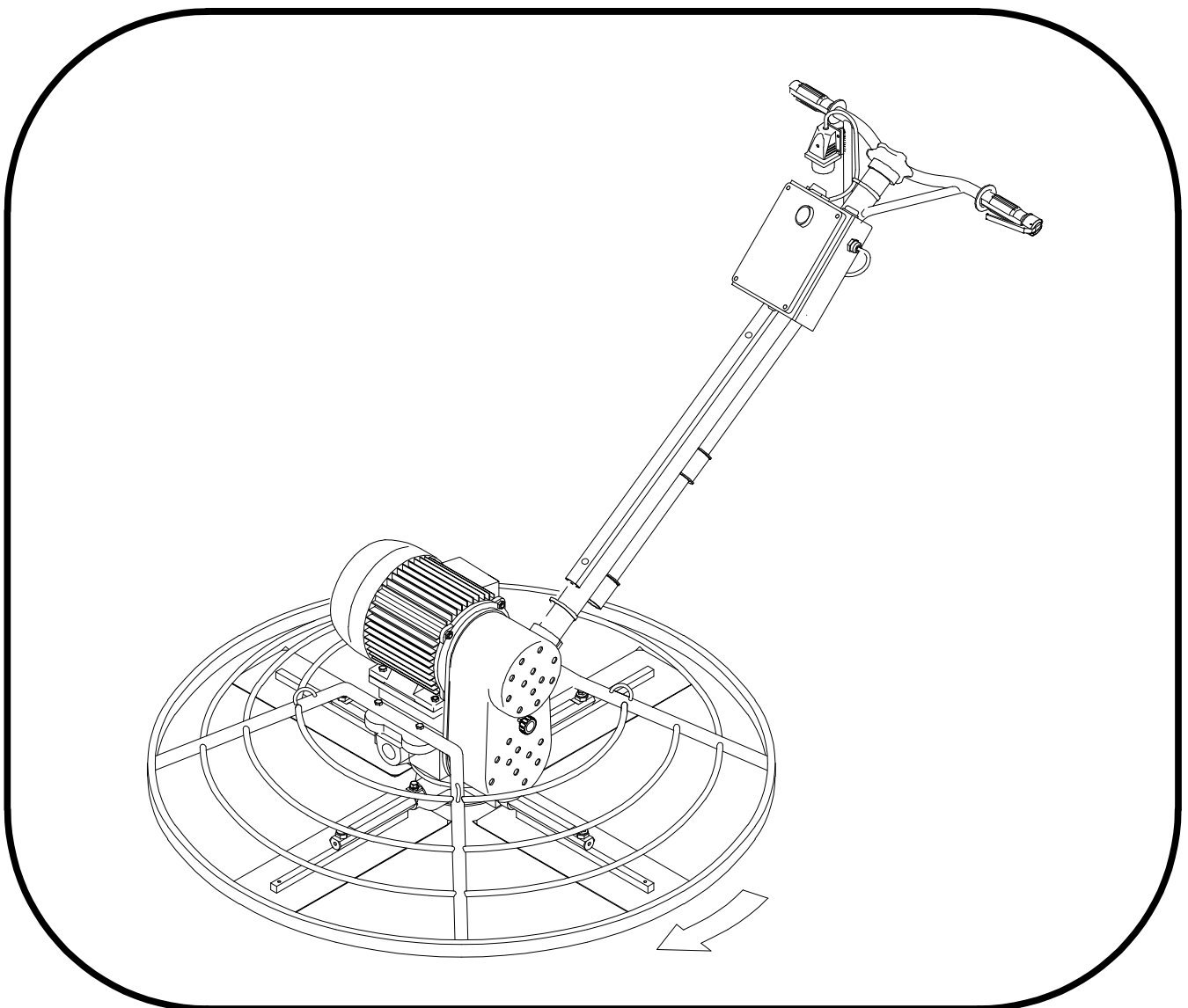


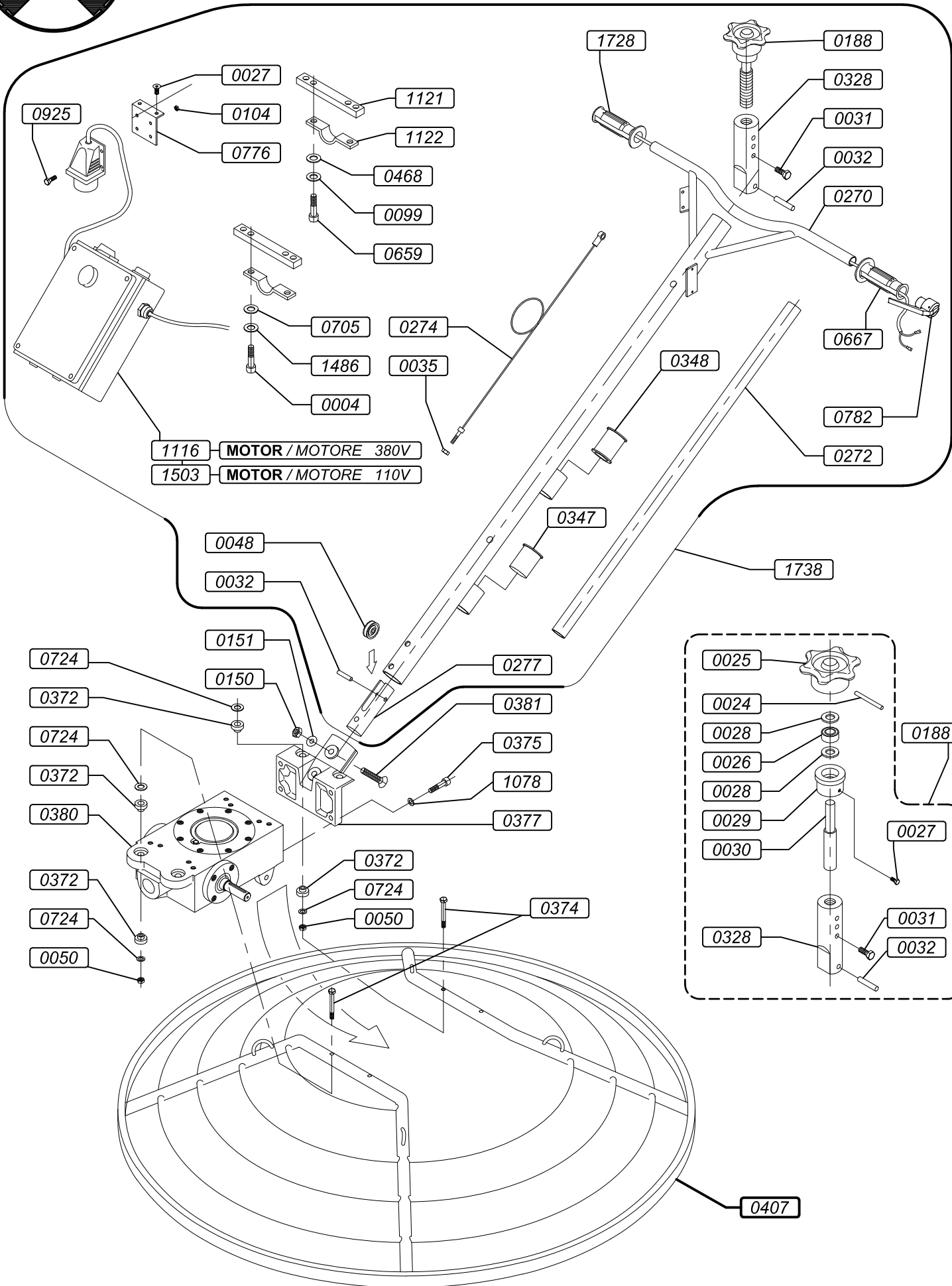


BARIKELL

SPARE PART LIST MANUAL *MANUALE ELENCO PARTI DI RICAMBIO*

POWER TROWEL "4-90 ELECTRIC"
FRATTAZZATRICE "4-90 ELETTRICO"



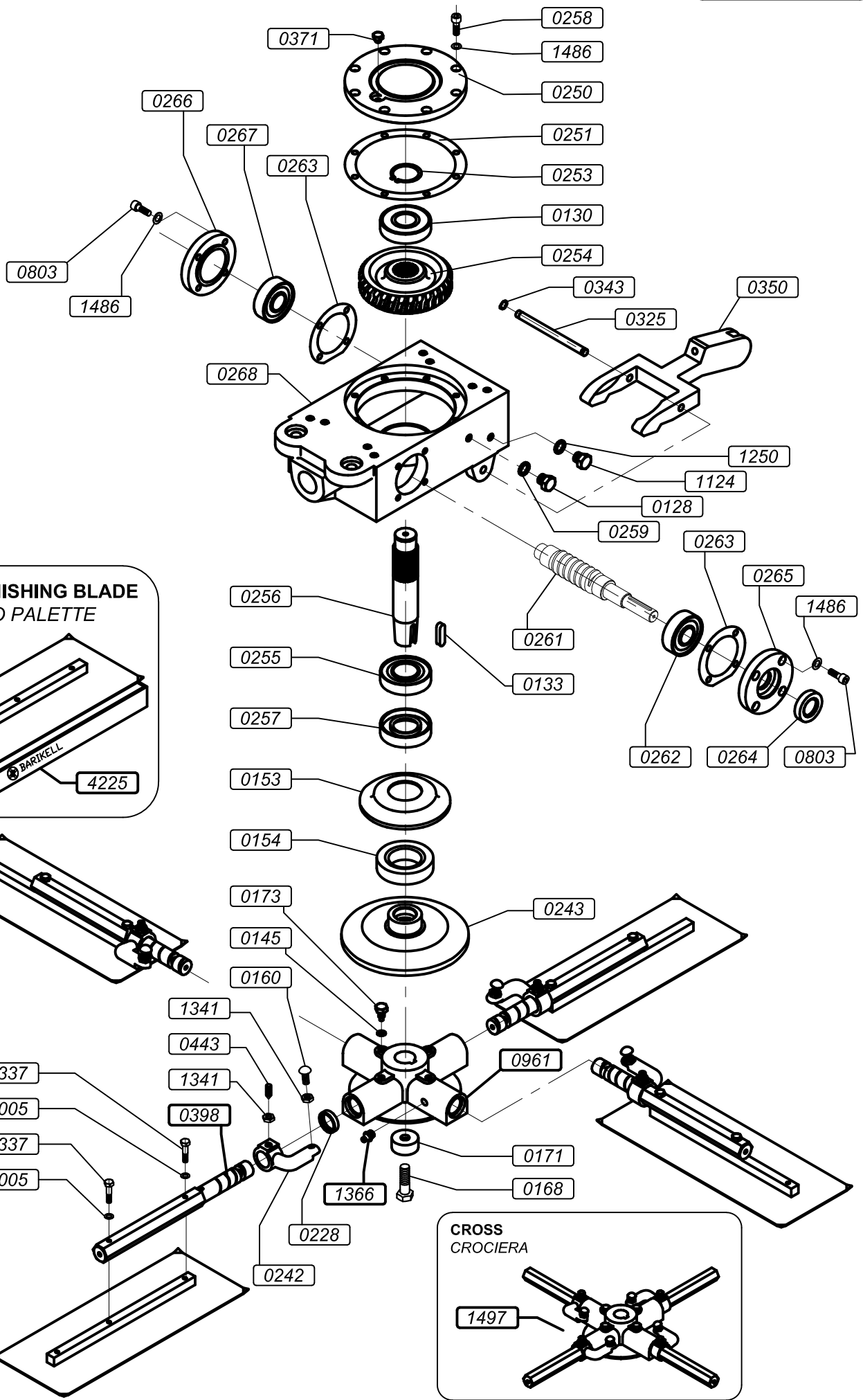


COD.	DESCRIZIONE (I)	DESCRIPTION (GB)
0004	VITE TE 8x20 UNI 5739 Z.B.	HEXAGONAL SCREW 8X20
0024	SPINA ELASTICA 6x60 DIN 1481	UNIVERSAL PIN 6x60 DIN 1481
0025	MANOPOLA ALZAPALE	TOOLHOLDERS KNOB
0026	CUSCINETTO REGGISPINTA AXK1528	BEARING THRUST AXK1528
0027	VITE TCCE 5x10 5931 Z.B.	SCREW TCCE 5x10 5931 ZINC PLATED
0028	RALLA AS 1528	BOLSTER AS 1528
0029	ANELLO PORTACUSC.REGGISPINTA	RING BEARING THRUST
0031	VITE TCCE 6x10 5931 Z.B.	SOCKET CAP SCREW
0032	SPINA CILINDRICA 8x40 UNI 1707	CYLINDRICAL PIN 8X40
0035	DADO BLOKM10 -985 - Z.B.	SELF-LOCKING NUT M10 985 ZINC P.
0048	CARRUCOLAGUIDA CAVO Z.B.	CABLE GUIDE PULLEY
0050	DADO BLOKM8 DIN 985 Z.B.	SELF-LOCKING NUT M8 DIN 985 ZINC P.
0104	DADO BLOKM6 -DIN 985 Z.B.	BLOK NUT M6 985
0150	DADO M12 BASSO 5589 Z.B.	LOW NUT M12 5589
0151	RONDELLA GROWER 12 ZB	GROWER WASHER 12
0188	GRUPPO ALZAPALE PER 4-90/4-120	BLADE LIFTER UNIT 4-90/120
0270	MANICO CORTO CROM. 4-90/4-120	STANDARD HANDLE -ONLY HANDLE-
0272	TUBO TRASPORTO 33X2,8 L=595	TRANSPORTER ASSY 33X2.8 L=595
0274	CAVO ACCIAIO 4X49X1150 -MAN. CORTO	SHORT STEEL CABLE 4X49X1150
0277	SUPPORTO CARRUCOLA	PULLEY SUPPORT
0328	ATTACCO SUPERIORE x CAVO DI REGISTRO	UPPER COUPLING FOR REGISTER
0347	BUSSOLA CHIUSA IN GOMMA	CLOSED RUBBER BUSH
0348	BUSSOLA APERTA IN GOMMA	OPEN RUBBER BUSH
0372	BOCCOLA ANTIVIBRANTE V75	VIBRATION DAMPER BUSH V75
0374	VITE TE 8x70 - 5737 - Z.B.	SCREW 8X70 5737
0375	VITE TCCE 10x35 Z.B. UNI 5931	SCREW TCCE 10X35 5931
0377	FLANGIA PORTA MANICO CORTO	SHORT SLEEVE FLANGE
0380	RIDUTTORE V75 COMPL. C/MUSETTO	COMPLETE V75 GEARBOX
0381	VITE VSP 12x80 5933 Z.B.	SCREW 12X80 5933
0407	CERCHIO PROTEZIONE 4-90 CROM.	PROTECTION RING 4-90
0667	MANOPOLA D. 22 APERTA RIF.1MA04005	OPEN KNOB D.22
0659	VITE TE 6x30 5739 Z.B.	SCREW TE 6x30 5739
0705	RONDELLA PIANA D. 8 Z.B.	PLAIN WASHER D8
0724	RONDELLA 8x24 - ZINCATA BIANCA	WASHER 8x24 - ZINC PLATED
0776	STAFFA PRESA CORRENTE ZINC.B.	POWER SOCKET BRACKET FOR
0782	ARRESTO MOTORE ELETTRICO -D.18	MOTOR STOP D. 18
0925	VITE TCCE 6x18 Z.B. UNI 5931	SCREW TCCE6x18
1078	RONDELLA ZIGRIN.D10 ZINC.B.	WASHER D10 ZINC PLATED
1116	SCATOLA ELETTRICA COMP.380V.	ELECTRIC BOX 380V
1121	STAFFA SUPPORTO 40X10 L=195	BRACKET 40X10 L=195
1122	STAFFA INF. FISSAGGIO SCATOLA	LOWER BRACKET
1503	CENTRALINA X MOTORE	CONTROL UNIT X MOTOR
1486	RONDELLA ZIGRINATA D.8 Z.B.	WASH PLAIN D.8
1728	MANOPOLA CHIUSA D.22 S/PARAMAN	CLOSED KNOB D.22
1738	MANICO C.COMPL.4-90/4-120 ELET 380	COMPLETE HANDLE .4-90/4-120 ELET



4-90 ELECTRIC

TABLE
TAVOLA **B**



**SET OF FINISHING BLADE
PACCO PALETTE**

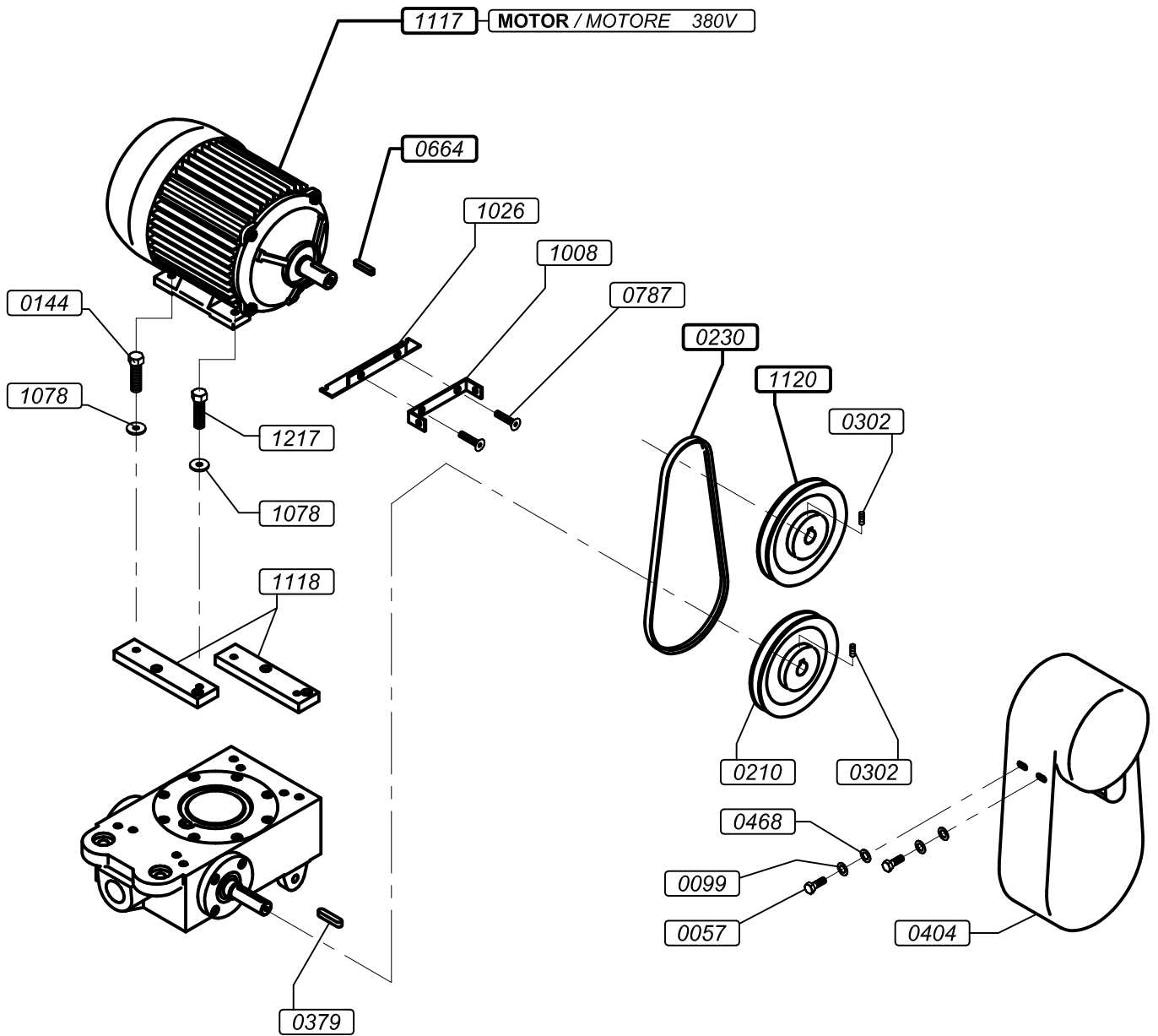
4225

**CROSS
CROCIERA**

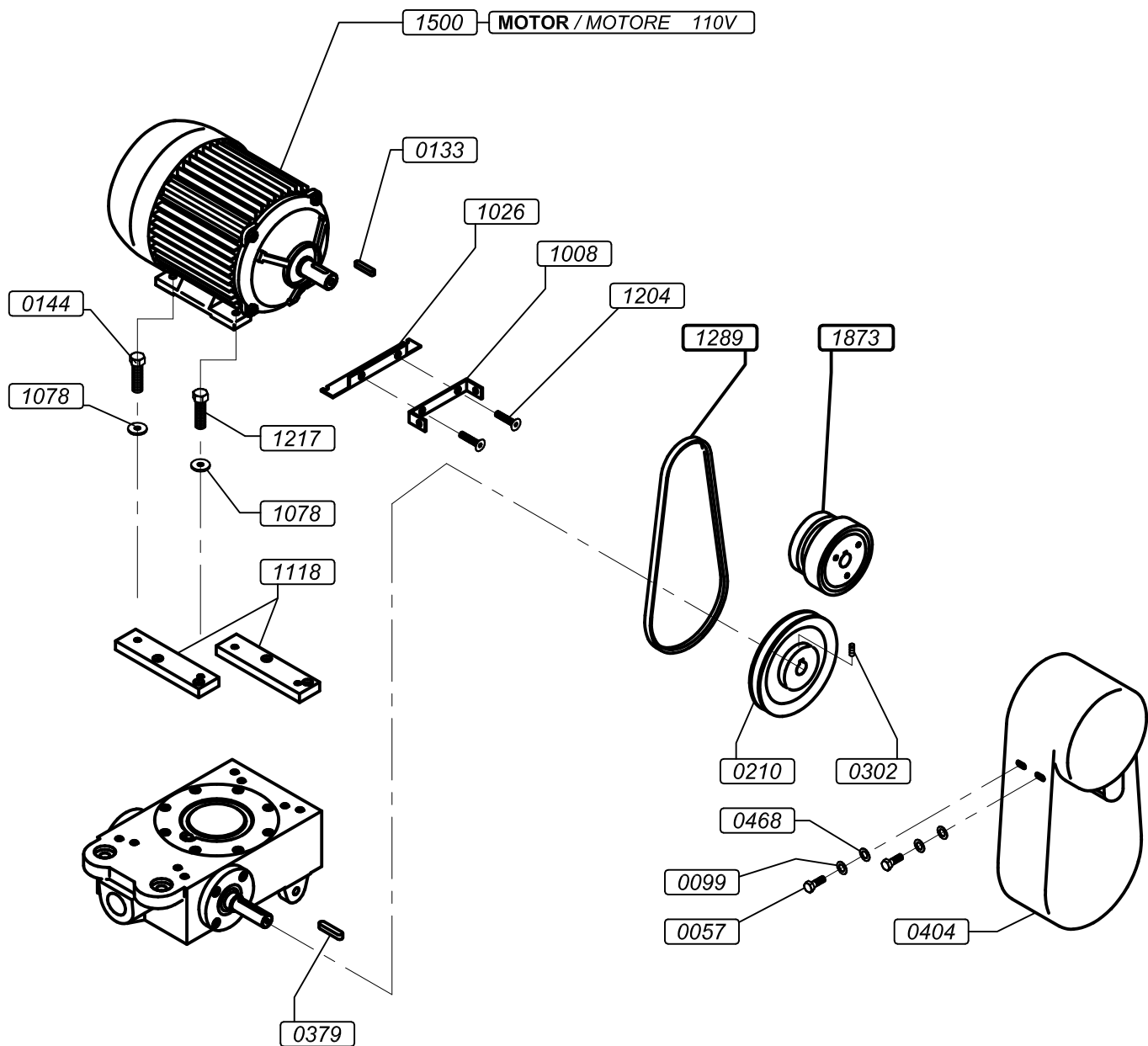
1497

COD.	DESCRIZIONE (I)	DESCRIPTION (GB)
0005	RONDELLA GROWER D. 8 Z.B.	SCREW HEX HEAD 8x35 UNI 5737 GALVANIZED WHITE
0128	TAPPO SCARICO OLIO 3/8" GAS ZB	PLUG OIL 3/8" GAS GALVANIZED WHITE
0130	CUSCINETTO CONICO 30306 CX	TAPER BEARING 30306 CX
0133	CHIAVETTA10x8x35 - 6604A	KEY 10x8x35 - 6604A
0145	RONDELLA PIANA 10x21 6592 Z.B.	WASHER 10x21 6592 GALVANIZED WHITE
0153	COPRICUSCINETTO 4-90/4-120	COVER BEARING 4-90/4-120
0154	CUSCINETTO REGGISPINTA BCA2256	BEARING BCA2256
0160	VITE TTDE10X30 UNI 5731 SENZA	SCREW TTDE10X30 UNI 5731
0168	VITE TCCE 12x30X1,5 Z.B. DIN912	SCREW TCCE 12x30X1,5 GALVANIZED WHITE DIN912
0171	ROND. BLOCC. CROC. 4-90/120,MK8-75,OL90	WASHER 4-90/120,MK8-75,OL90
0173	VITE BLOC.BRAC.P.PALE 4-90/120	SCREW FIX TOOLHOLDER 4-90/120
0228	OR D.25 SEZ.1,5 PER CROC.	O-RING D.25 SEZ.1,5
0242	GOMITO GHISA D.25 4-90/MK8-75	BENG IN CAST IRON D.25 4-90/MK8-75
0243	CAMPANA REG.PALE D.182 ZB	UPPER HEAD TOOLHOLDER D.182
0250	COPERCHIOSUPERIORE V75	UPPER COVER V75
0251	GUARNIZIONE SUPERIORE V75	UPPER SEAL V75
0253	SEEGER "E" 30x1,5 UNI 7435 DIN 471	SEEGER "E" 30x1,5 UNI 7435 DIN 471
0254	CORONA DENTATA DX V75	CROWN GEAR DX V75
0255	CUSCINETTO SFERE 6207-2RS V75 CX	BALL BEARING 6207-2RS V75 CX
0256	ALBERO LENTO V75	SLOW SHAFT V75
0257	PARAOLIO DOP.TENUTA 35X55X10	OIL SEAL 35X55X10
0258	VITE TCCE 8x16 UNI 5931 Z.B. 12.9	SCREW TCCE 8x16 UNI 5931 GALVANIZED WHITE
0259	RONDELLA ALL. 17x23x1.5 X RID.	WASHER ALL. 17x23x1.5
0261	VITE SENZA FINE DX V75	WORM SCREW DX V75
0262	CUSCINETTO CONICO 30305 CX	TAPER BEARING 30305 CX
0263	GUARNIZIONE LATERALE V75	SEAL V75
0264	PARAOLIO DOP.TENUTA 25X45X10	OIL SEAL 25X45X10
0265	COPERCHIO LATERALE FORATO V75	PERFORATED SIDE LID V75
0266	COPERCHIO LATERALE CHIUSO V75	CLOSED SIDE COVER V75
0267	CUSCINETTO A SFERE 6305 CX	BALL BEARING 6305 CX
0268	SCATOLA RIDUTTORE V75 C/MUSETT	REDUCTION GEAR BOX V75 C/MUS
0325	PERNO FORCEL.D.11X179 Z.B.V75	PIN YOKE D.11X179 Z.B.V75
0337	VITE TE 8x40 5737 Z.B.	SCREW HEX HEAD 8x40 5737 GALVANIZED WHITE
0343	ANELLO RADIALE DIAM.10	SEAL DIAM.10
0350	FORCELLA COMANDO PALE D.11	YOKE CONTROL TOOLHOLDER D.11
0371	TAPPO SFIATO 1/8"+ RONDELLA IN RAME	BREATHER PLUG 1/8"+ COPPER WASHER
0398	BRACCIO PORTA PALETTA 4-90	TOOLHOLDER ARM 4-90
0443	GRANO M10x20 UNI 5927	DOWEL M10x20 UNI 5927
0380	RIDUTTORE COMPL. V75 C/MUS.	COMPLETE GEARBOX V75 C/MUS.
0803	VITE TCCE M8X20	SCREW TCCE M8X20
0961	CROCERA 4-90/MK8-75 C/FORI ING	SPIDER 4-90/MK8-75 C/FORI ING

1124	INDICAT.LIV.OLIO 3/4" VETRO	LEVEL INDICATOR OIL 3/4" GLASS
1250	RONDELLA ALL.27X33X1,5 3/4"	WASHER ALL.27X33X1,5 3/4"
1341	DADO M10 5589 BASSO GREZZO	NUT M10 5589
1366	INGRASSATORE M8X1,25	GREASE FITTING M8X1.25
1486	RONDELLA ZIGRINATA D.8 Z.B.	WASHER D.8 GALVANIZED WHITE
1497	CROCERA COMP. 4-90	COMPLETE SPIDER PLATE 4-90
4225	PACCO PALETTE 4-90	SET OF FINISHING BLADES 4-90



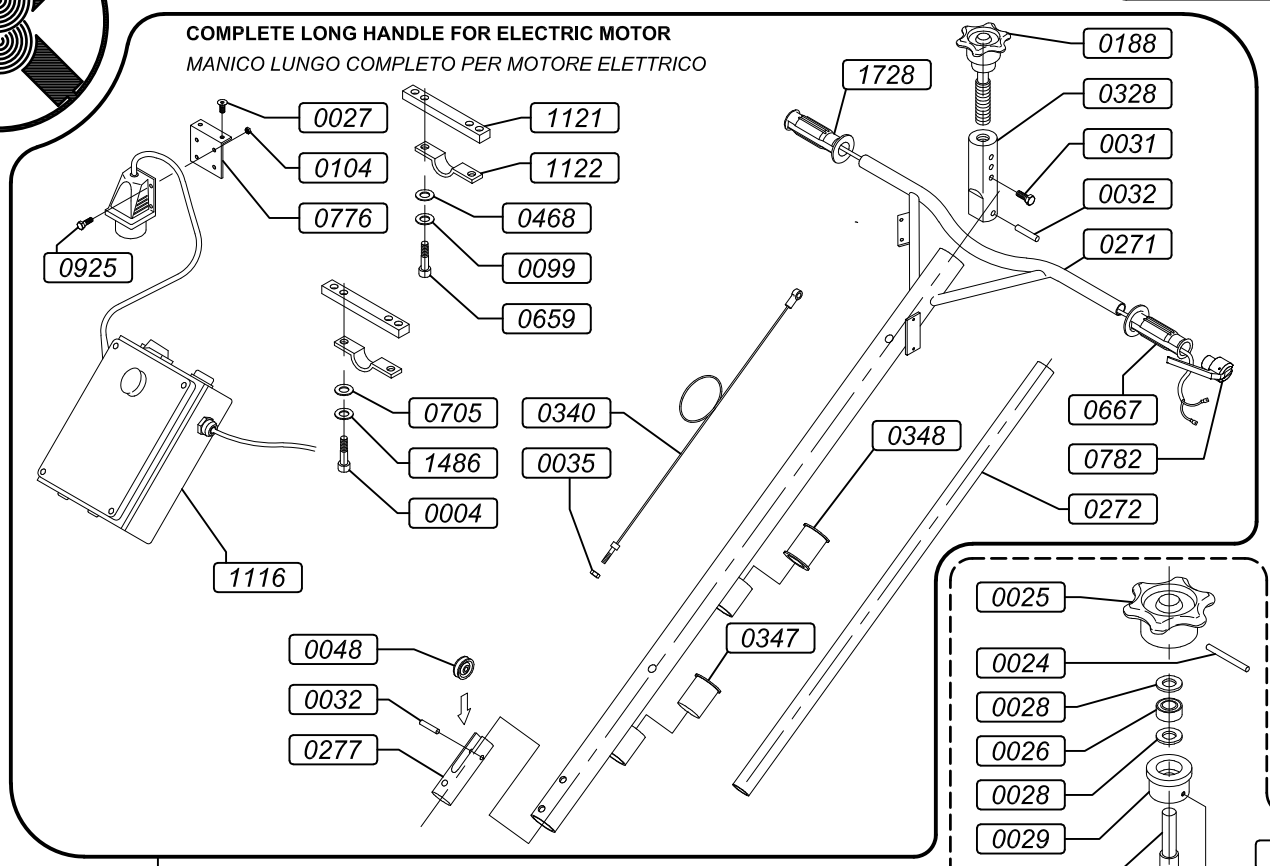
COD.	DESCRIZIONE (I)	DESCRIPTION (GB)
0057	VITE TE 6x12 5739 Z.B.	HEXAGONAL SCREW 6X12 5739
0099	RONDELLA GROWER D. 6 Z.B.	GROWER WASHER D.6
0144	VITE TE 10x25 5739 Z.B.	HEXAGONAL SCREW 10X25 5739
0210	PULEGGIA ALL.140x1A D.20 H7 CH.6	ALUMINIUM PULLEY 140X1A D20H7
0230	CINGHIA OPTIBELT A27	BELT OPTIBEL A27
0302	GRANO M6x16 - 5927	DOWEL M6X16 5927
0379	CHIAVETTA 6X6X35 - 6604 C45	SMALL KEY 6X6X35
0404	CARTER PROT. CINGHIA 4-90 H=115	CARTER PROT. BELT 4-90 H=115
0468	RONDELLA 6x18X1,5 Z.B.	PLAIN WASHER 6x18X1,5
0664	CHIAVETTA 8x7x50 - 6604A	SMALL KEY 8x7x50 - 6604A
0787	VITE VSP 8x20 5933 Z.B.	SCREW VSP 8x20 5933
1008	STAFFA CARTER PROTEZ.CINGHIE	GUARD PROTECTION BELT SUPPORT
1026	STAFFA FISSAGGIO CARTER ELETT.	BRACKET ELECTRIC GUARD
1078	RONDELLA ZIGRIN.D10 ZINC.B.	PLAIN WASHER D.10
1117	MOTORE ELETTRICO 380V 2VEL.	ELECTRIC ENGINE 380V, 2 SPEED
1118	SUPPORTO MOTORE ELET.380V ANT/POST 60X15	MOTOR MOUNT FRONT/REAR
1120	PULEGGIA ALLUMINIO 90x1A	ALUMINIUM PULLEY 90x1A
1217	VITE TE 10X30 UNI 5739 Z.B.	SCREW TE 10X30 UNI 5739 Z.B.



COD.	DESCRIZIONE (I)	DESCRIPTION (GB)
0057	VITE TE 6x12 5739 Z.B.	HEXAGONAL SCREW 6X12 5739
0099	RONDELLA GROWER D. 6 Z.B.	GROWER WASHER D.6
0133	CHIAVETTA 10x8x35 - 6604A	SMALL KEY 10x8x35 - 6604A
0144	VITE TE 10x25 5739 Z.B.	HEXAGONAL SCREW 10X25 5739
0210	PULEGGIA ALL.140x1A D.20 H7 CH.6	ALUMINIUM PULLEY 140X1A D20H7
0302	GRANO M6x16 - 5927	DOWEL M6X16 5927
0379	CHIAVETTA 6X6X35 - 6604 C45	SMALL KEY 6X6X35
0404	CARTER PROT. CINGHIA 4-90 H=115	CARTER PROT. BELT 4-90 H=115
0468	RONDELLA 6x18X1,5 Z.B.	PLAIN WASHER 6x18X1,5
0787	VITE VSP 8x20 5933 Z.B.	SCREW VSP 8x20 5933
1008	STAFFA CARTER PROTEZ.CINGHIE	GUARD PROTECTION BELT SUPPORT
1026	STAFFA FISSAGGIO CARTER ELETT.	BRACKET ELECTRIC GUARD
1078	RONDELLA ZIGRIN.D10 ZINC.B.	PLAIN WASHER D.10
1118	SUPPORTO MOTORE ELET.380V ANT/POST 60X15	MOTOR MOUNT FRONT/REAR
1289	CINGHIA OPTIBELT A23	BELT OPTIBEL A23
1500	MOTORE ELETTRICO 110V	ELECTRIC ENGINE 110V
1873	FRIZIONE 75 D.24	CLUTCH 75 D.24
1217	VITE TE 10X30 UNI 5739 Z.B.	SCREW TE 10X30 UNI 5739 Z.B.



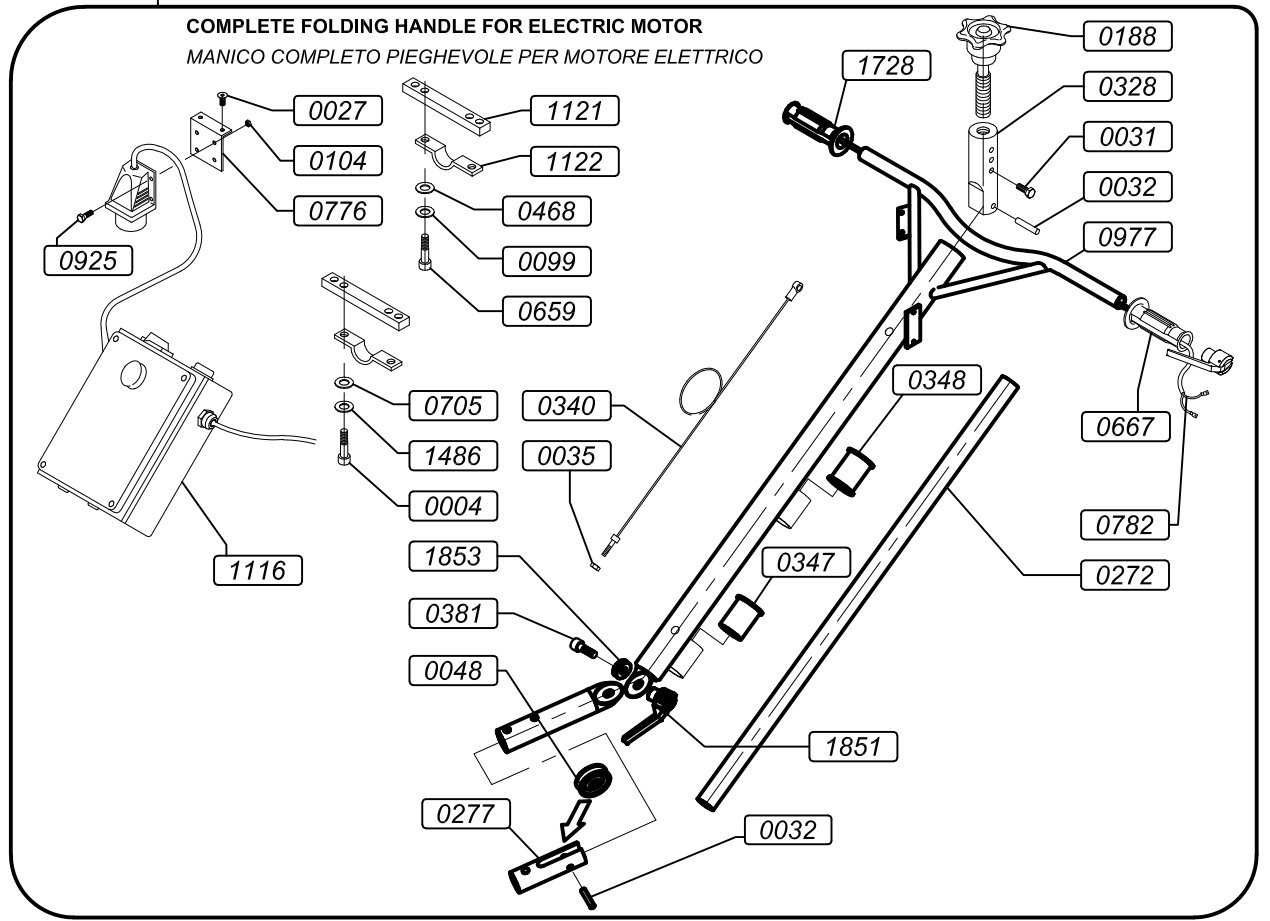
COMPLETE LONG HANDLE FOR ELECTRIC MOTOR
MANICO LUNGO COMPLETO PER MOTORE ELETTRICO



1746

1321

COMPLETE FOLDING HANDLE FOR ELECTRIC MOTOR
MANICO COMPLETO PIEGHEVOLE PER MOTORE ELETTRICO



COD.	DESCRIZIONE (I)	DESCRIPTION (GB)
0004	VITE TE 8x20 UNI 5739 Z.B.	HEXAGONAL SCREW 8X20
0024	SPINA ELASTICA 6x60 DIN 1481	SPRING PIN 6X60 DIN 1481
0025	MANOPOLA ALZAPALE	BLADE LIFTING KNOB
0026	CUSCINETTO REGGISPINTA AXK1528	STEP BEARING AXK1528
0027	VITE TCCE 5x10 5931 Z.B.	SOCKET CAP SCREW 5X10
0028	RALLA AS 1528	BEARING RING AS 1528
0029	ANELLO PORTACUSC.REGGISPINTA	BEARING RING D.48
0030	PERNO FILETTATO x REGIST. PALE	THREADED PIN TO
0031	VITE TCCE 6x10 5931 Z.B.	SOCKET CAP SCREW
0032	SPINA CILINDRICA 8x40 UNI 1707	CYLINDRICAL PIN 8X40
0035	DADO BLOKM10 -985 - Z.B.	BLOCK NUT M10 - 985
0048	CARRUCOLA GUIDA CAVO Z.B.	CABLE GUIDE PULLEY
0099	RONDELLA GROWER D. 6 Z.B.	GROWER WASHER D.6
0104	DADO BLOKM6 -DIN 985 Z.B.	BLOK NUT M6 985
0188	GRUPPO ALZAPALE PER 4-90/4-120	BLADE LIFTER UNIT 4-90/120
0271	MANICO LUNGO CROM. 4-90/4-120	LONG HANDLE-ONLY HANDLE-
0272	TUBO TRASPORTO 33X2,8 L=595	TRANSPORTER ASSY 33X2.8 L=595
0277	SUPPORTO CARRUCOLA	PULLEY SUPPORT
0328	ATTACCO SUPERIORE x CAVO DI REGISTRO	UPPER COUPLING FOR REGISTER
0340	CAVO D.4x49x1425 C/TERM.MAN. LUNGO	LONG CABLE D.4X49X1425
0347	BUSSOLA CHIUSA IN GOMMA	CLOSED RUBBER BUSH
0348	BUSSOLA APERTA IN GOMMA	OPEN RUBBER BUSH
0381	VITE VSP 12x80 5933 Z.B.	SCREW 12X80 5933
0468	RONDELLA 6x18X1,5 Z.B.	PLAIN WASHER 6x18X1,5
0659	VITE TE 6x30 5739 Z.B.	SCREW TE 6x30 5739
0667	MANOPOLA D. 22 APERTA RIF.1MA04005	OPEN KNOB D.22
0705	RONDELLA PIANA D. 8 Z.B.	PLAIN WASHER D8
0776	STAFFA PRESA CORRENTE ZINC.B.	POWER SOCKET BRACKET FOR
0782	ARRESTO MOTORE ELETTRICO -D.18	MOTOR STOP D. 18
0925	VITE TCCE 6x18 Z.B. UNI 5931	SCREW TCCE6x18
1116	SCATOLA ELETTRICA COMP.380V.	ELECTRIC BOX 380V
1121	STAFFA SUPPORTO 40X10 L=195	BRACKET 40X10 L=195
1122	STAFFA INF. FISSAGGIO SCATOLA	LOWER BRACKET
1321	MANICO COMPL.PIEGH.4-90/120	COMPLETE FOLDABLE HANDLE 4-90/4-120
1486	RONDELLA ZIGRINATA D.8 Z.B.	WASH PLAIN D.8
1728	MANOPOLA CHIUSA D.22 S/PARAMAN	CLOSED KNOB D.22
1746	MANICO L.COMPL.4-90/4-120 ELET 380	LONG COMPLETE HANDLE .4-90/4-120 ELET
1851	LEVA BLOCCA MANICO PIEGHEVOLE	FOLDABLE HANDLE LEVER BLOCK

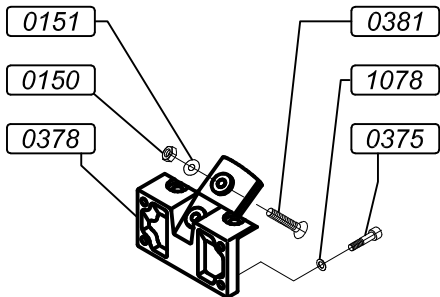


OPTIONAL

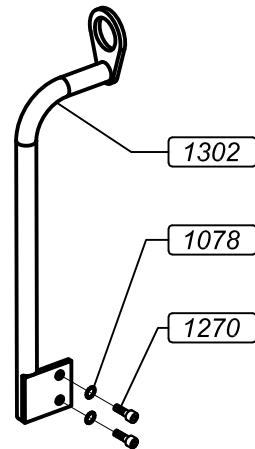
4-90 ELECTRIC

**TABLE
TAVOLA D2**

FLANGE FOR LONG HANDLE
FLANGIA PER MANICO LUNGO

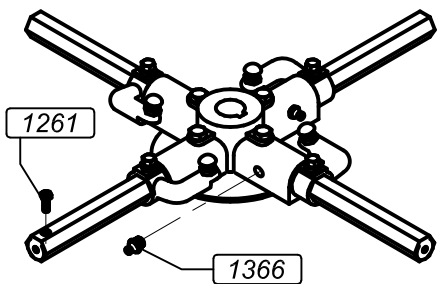


LFTING HOOK
GANCIO DI SOLLEVAMENTO



**COMPLETE CRUISE 4-90 WITH GREASERS,
ARMS AND ADJUSTMENT SCREWS**

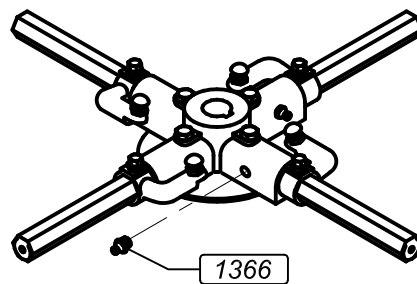
*CROCIERA COMPLETA 4-90 CON INGRASSATORI,
BRACCI E VITI DI REGISTRO*



1052

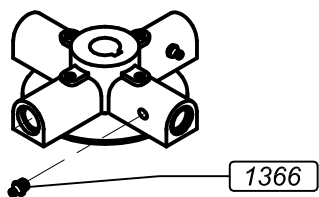
COMPLETE CRUISE 4-90 WITH GREASERS

CROCIERA COMPLETA 4-90 CON INGRASSATORI



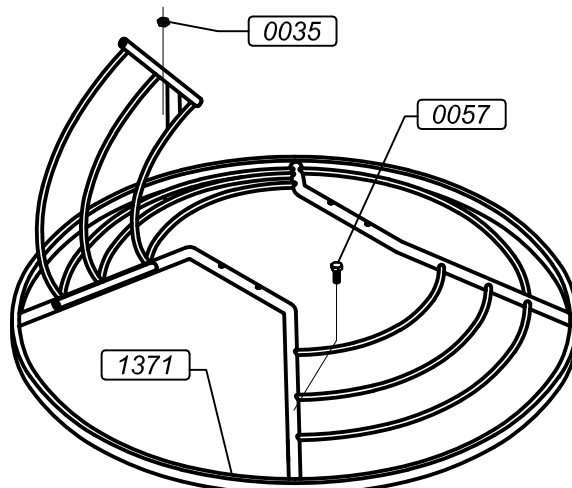
1497

CRUISE WITH GREASERS
CROCIERA CON INGRASSATORI



0961

OPENABLE PROTECTION CIRCLE
CERCHIO DI PROTEZIONE APRIBILE



COD.	DESCRIZIONE (I)	DESCRIPTION (GB)
0035	DADO BLOKM10 -985 - Z.B.	BLOCK NUT M10 - 985
0057	VITE TE 6x12 5739 Z.B.	HEXAGONAL SCREW 6X12 5739
0150	DADO M12 BASSO 5589 Z.B.	LOW NUT M12 5589
0151	RONDELLA GROWER 12 ZB	GROWER WASHER 12
0375	VITE TCCE 10x35 Z.B. UNI 5931	SCREW TCCE 10X35 5931
0378	FLANGIA PORTA MANICO LUNGO	LONG SLEEVE FLANGE
0381	VITE VSP 12x80 5933 Z.B.	SCREW 12X80 5933
0961	CROCERA 4-90/MK8-75 C/FORI ING	SPIDER PLATE 4-90/MK8-75
1052	CROCERA COMPL.4-90 CON VITE DI REGISTRO	COMPLETE SPIDERPLATE 4-90 WITH REGISTER SCREW
1078	RONDELLA ZIGRIN.D10 ZINC.B.	PLAIN WASHER D.10
1261	VITE FORATA CH.17 L=40 M16X1,5	SCREW CH.17 L=40 M16X1,5
1270	VITE TCCE 10x45 Z.B.	SCREW TCCE10X45 Z.B.
1302	GANCIO SOLLEVAMENTO 4-90/4-120	LIFTING HOOK 4-90/4-120
1366	INGRASSATORE M8X1,25	GREASER M8X1,25
1371	CERCHIO PROTEZ. APRIBILE 4-90	OPENING PROTECTION RING 4-90
1497	CROCERA COMPLETA 4-90 C/INGRAS	COMPLETE SPIDER 4-90