



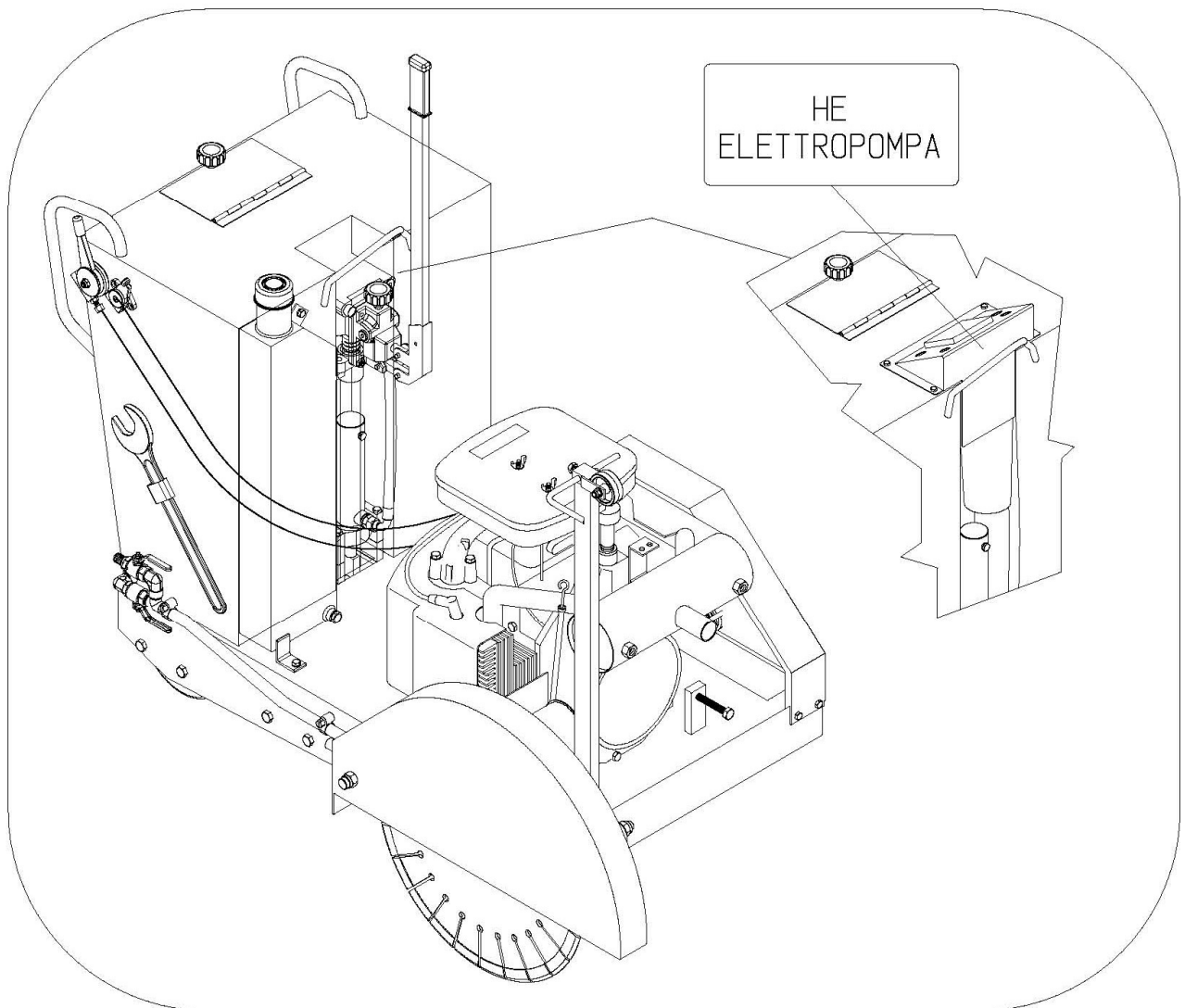
# Barikell

Costruzione Frattazzatrici  
Libretto uso e manutenzione

TAGLIAGIUNTI ASPHALT 20  
CUTTING MACHINE ASPHALT 20

Modello/Code : 3540-3544

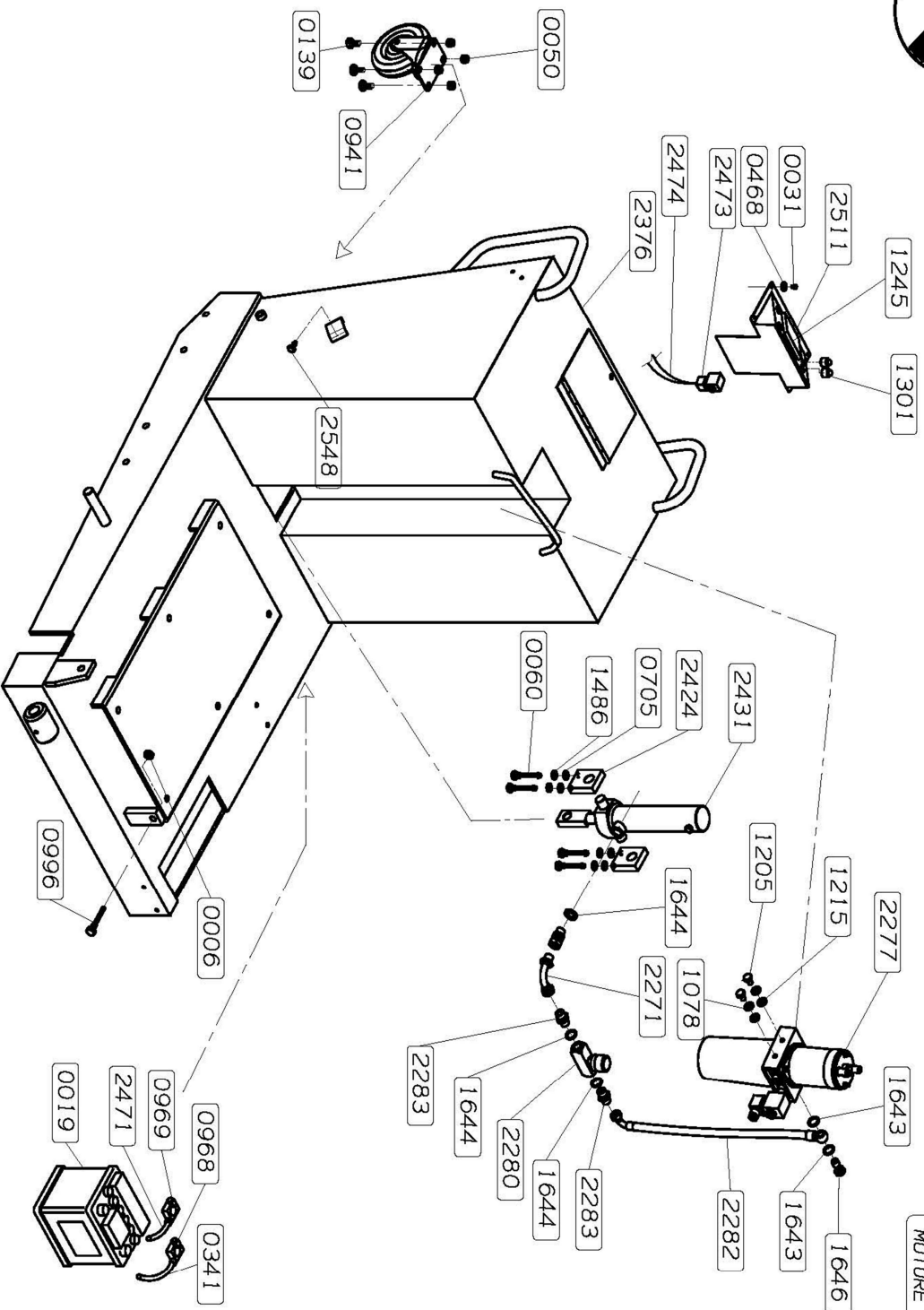
Modello/Code : 3540HE-3544HE





# ASPHALT 20 HE TAVOLA A1

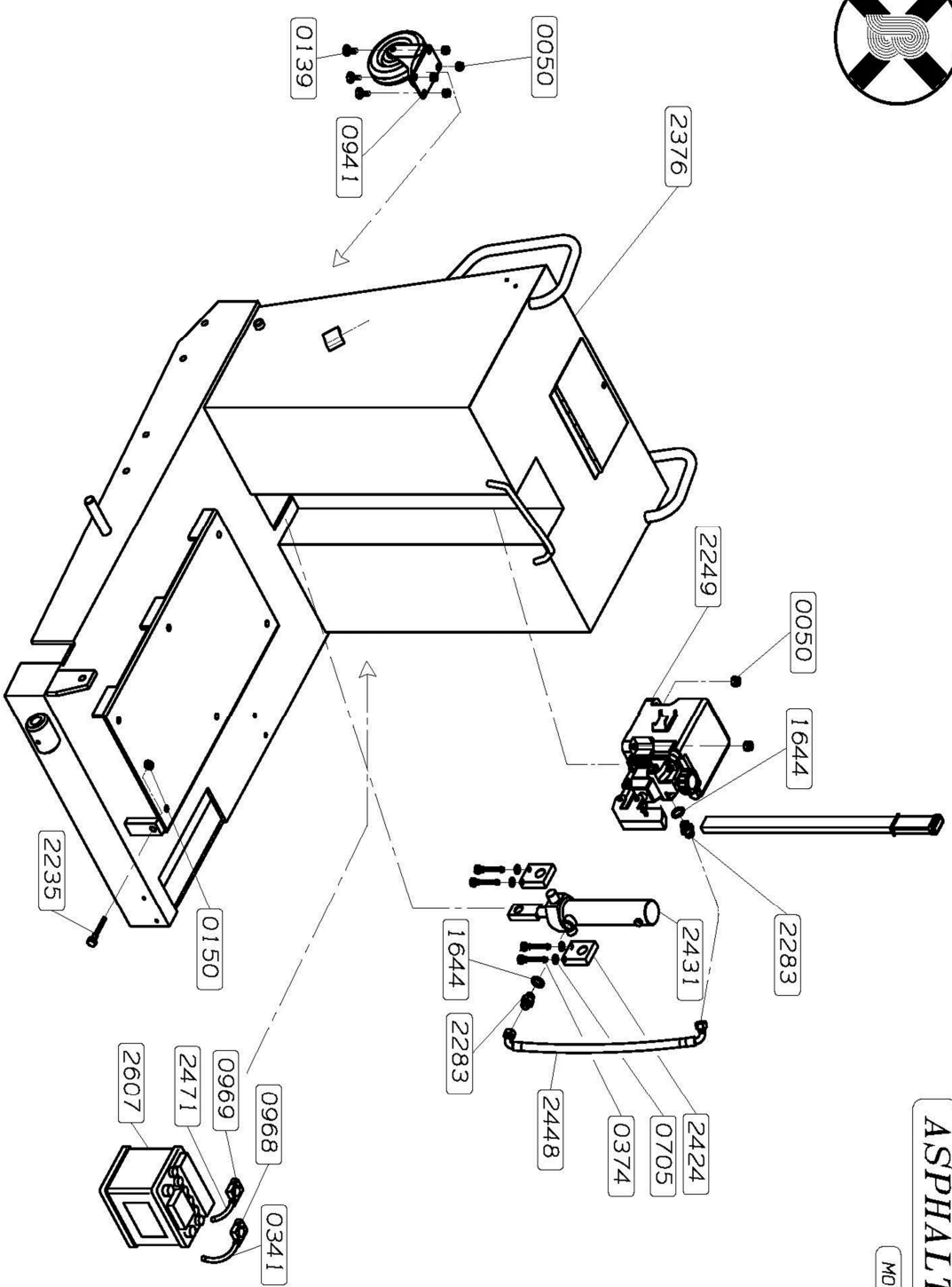
MOTORE KOHLER COD. 3540-3544  
MOTORE HONDA COD. 3539





# ASPHALT 20 TAVOLA A

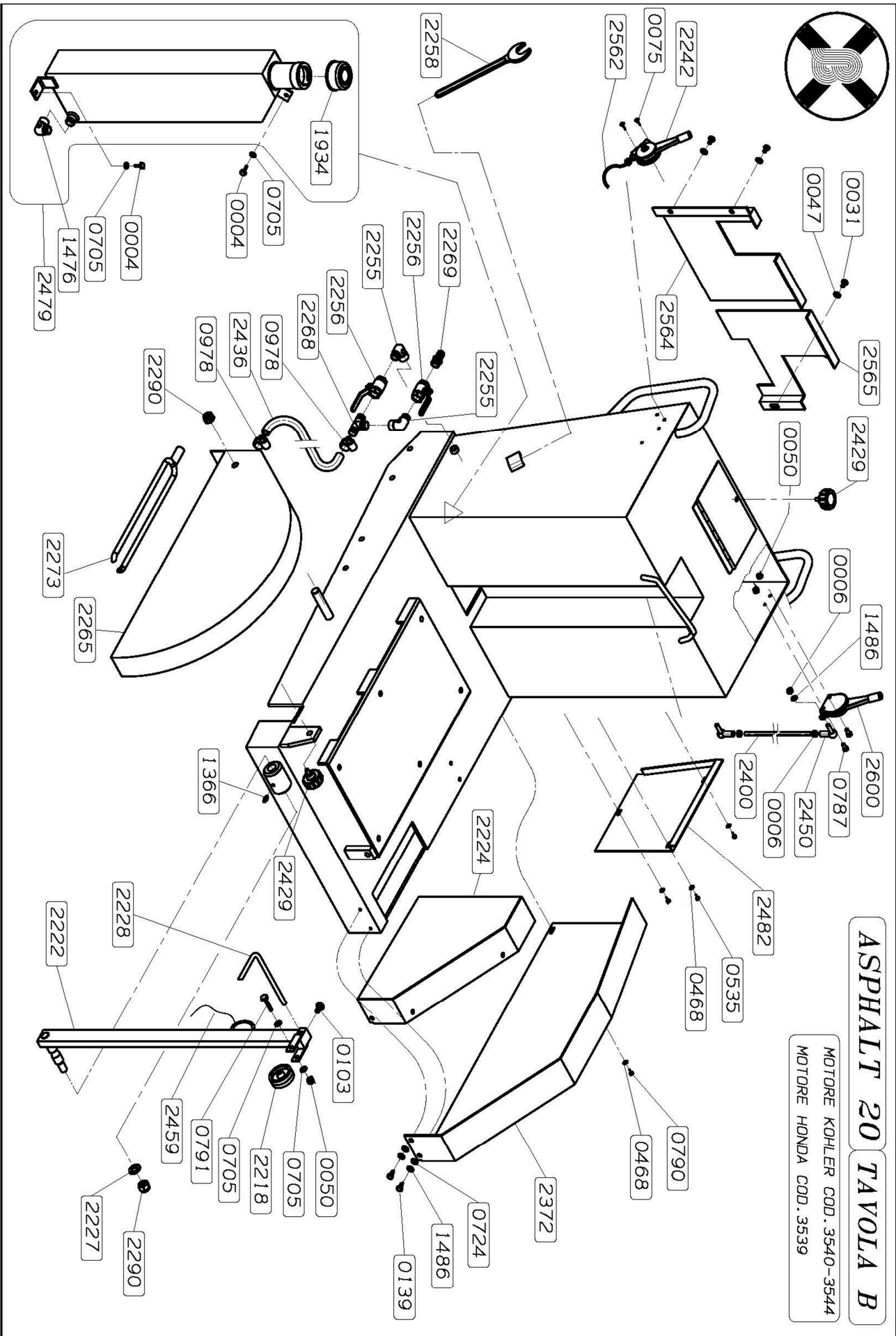
MOTORE KOHLER COD. 3540-3544

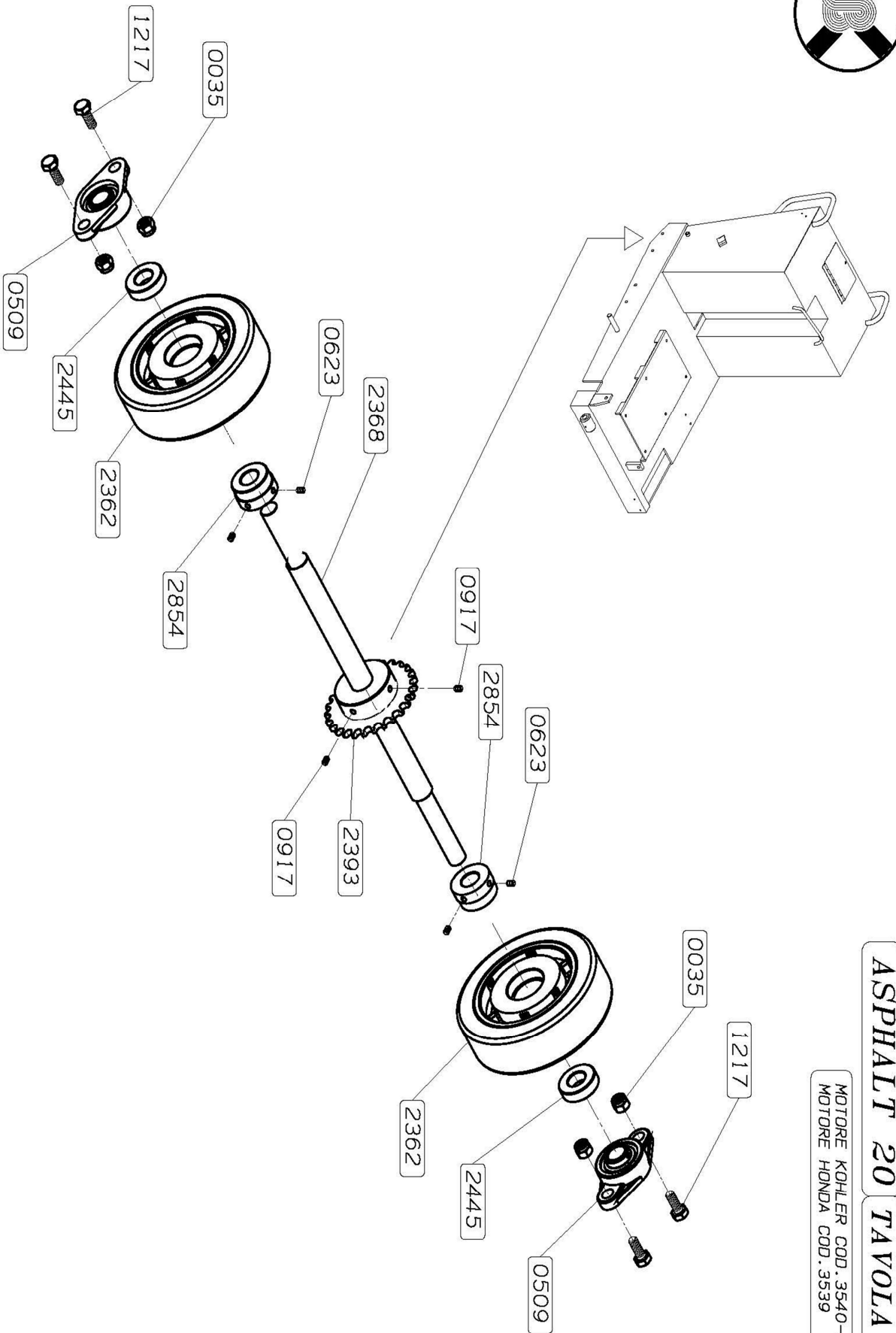




# ASPHALT 20 TAVOLA B

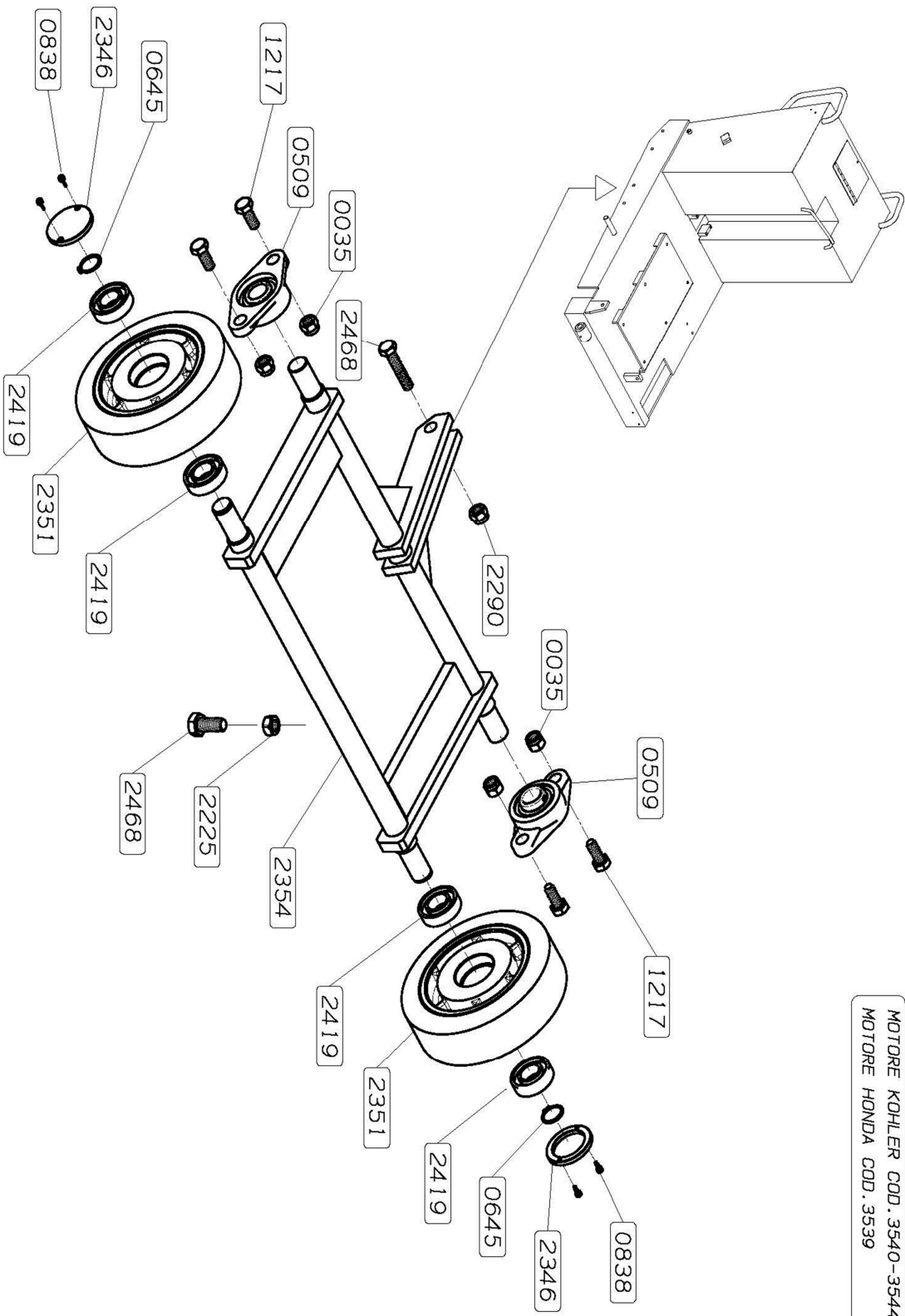
MOTORE KOHLER COD. 3540-3544  
MOTORE HONDA COD. 3539





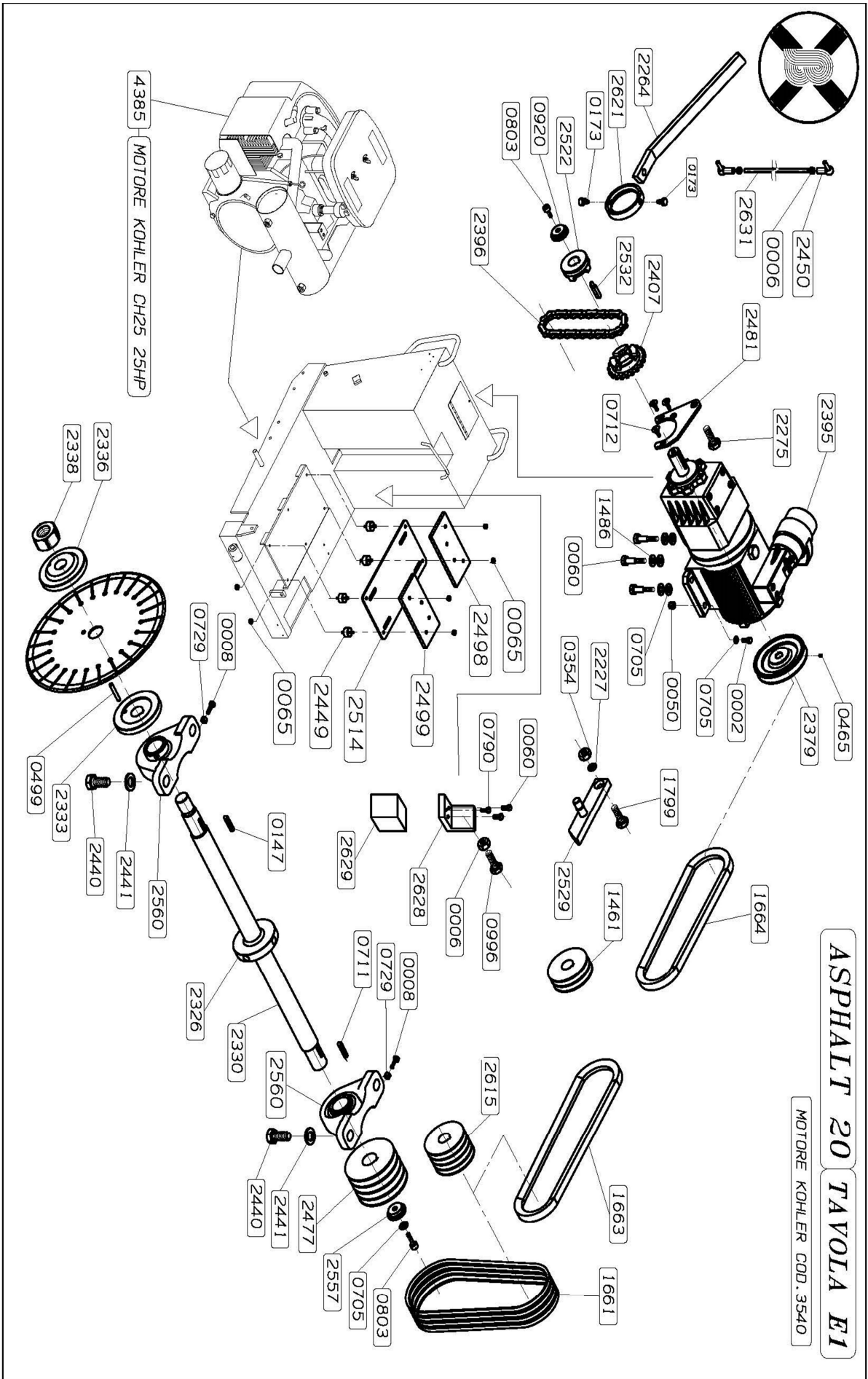
**ASPHALT 20 TAVOLA C**

MOTORE KOHLER COD. 3540-3544  
MOTORE HONDA COD. 3539



**ASPHALT 20 TAVOLA D**

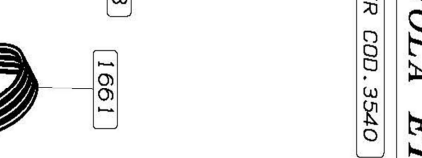
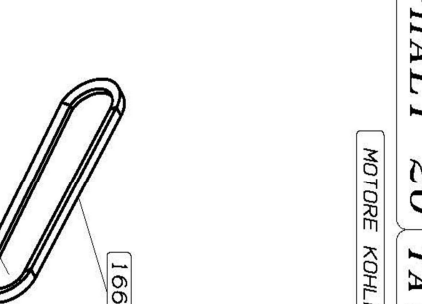
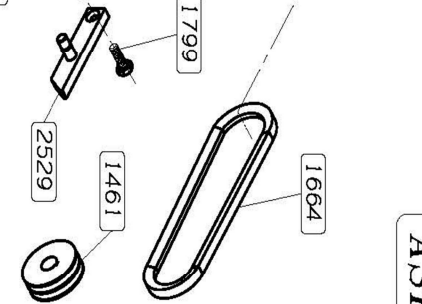
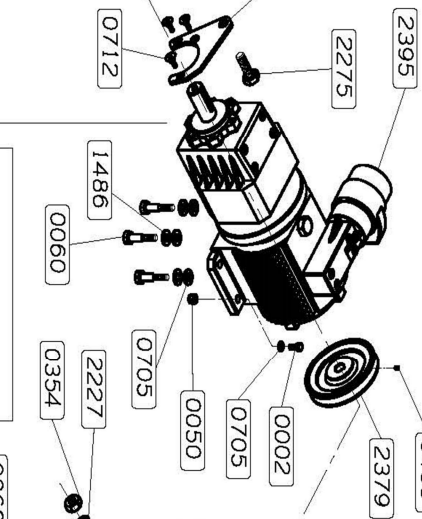
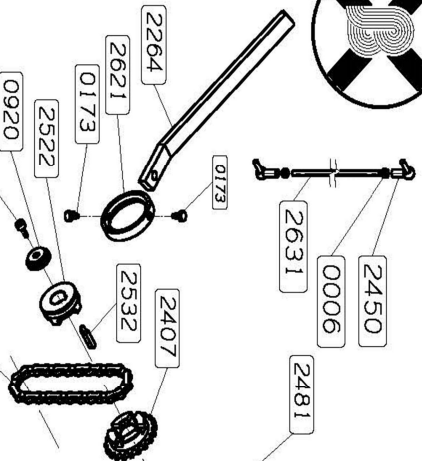
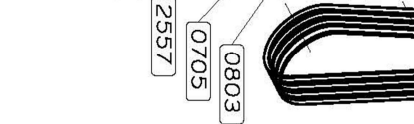
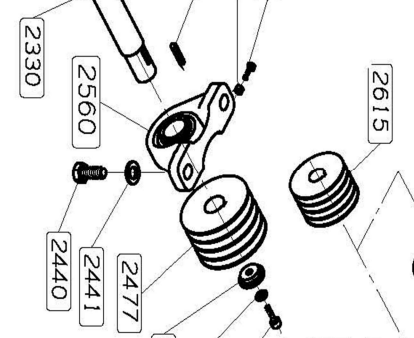
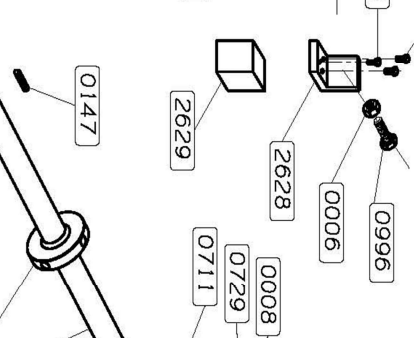
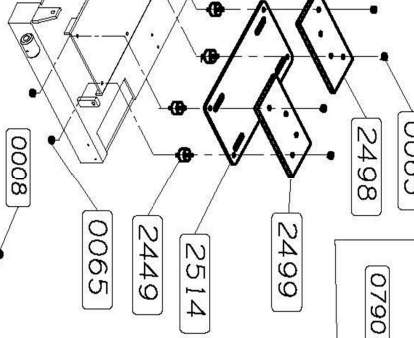
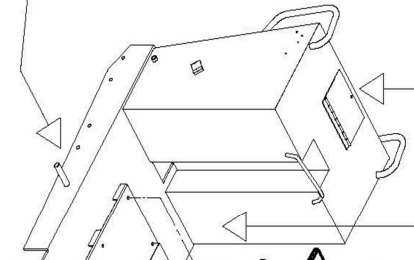
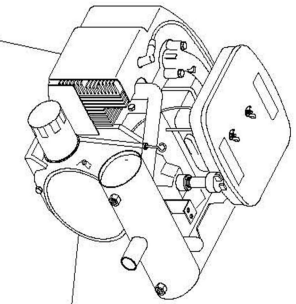
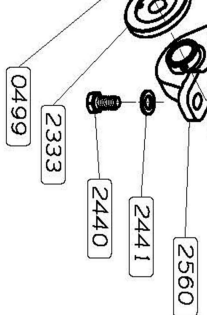
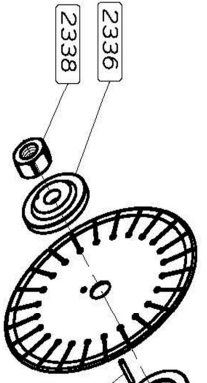
MOTORE KOHLER COD. 3540-3544  
MOTORE HONDA COD. 3539



**ASPHALT 20 TAVOLA E1**

MOTORE KOHLER COD. 3540

4385 MOTORE KOHLER CH25 25HP





# ASPHALT 20 TAVOLA E2

MOTORE KOHLER COD. 3544

